

PL | INSTRUKCJA OBSŁUGI  
EN | OPERATIONAL MANUAL  
DE | GEBRAUCHSANLEITUNG  
FR | MODE D'EMPLOI  
RU | ИНСТРУКЦИЯ ПО ОБСЛУЖИВАНИЮ  
CZ | NÁVOD K OBSLUZE  
SK | NÁVOD K OBSLUZE  
RO | INSTRUȚIUNI DE FOLOSIRE  
HU | HASZNÁLATI UTASÍTÁS

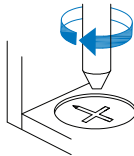
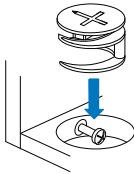
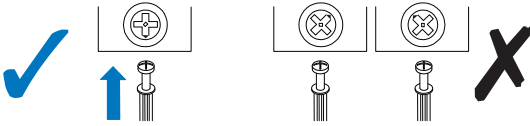
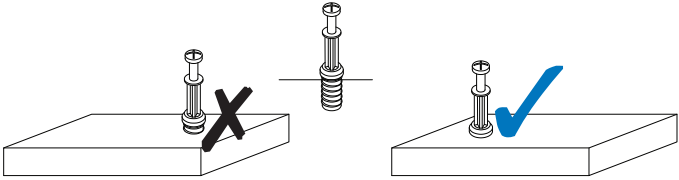
Norm: PN-EN 17191:2021  
EN 17191: 2021



FURNITURE SET • ZESTAW MEBLI • MÖBEL-SET • SET DE MEUBLES  
КОМПЛЕКТ МЕБЕЛИ • SADA NABYTKU • NÁBYTKOVÁ SÚPRAVA  
SET DE MOBILIER • BÜTORSZETT

**OLAF / OLAF BLOCKS**





LISTA CZĘŚCI • PARTS LIST • EINZELTEILE • LISTE DES PIÈCES • OBSAH ČÁSTI  
 OBSAH ČÁSTI • PIESE DE SCHIMBE • ALKATRÉSZ JEGYZÉK

**A** x20



**B** x20



**C** x8



**D** x8



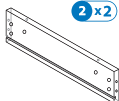
**E** x20



**1** x2



**2** x2



**3** x1



**4** x1



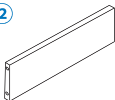
**5** x1



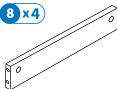
**6** x2



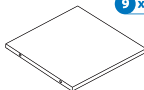
**7** x2



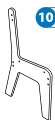
**8** x4



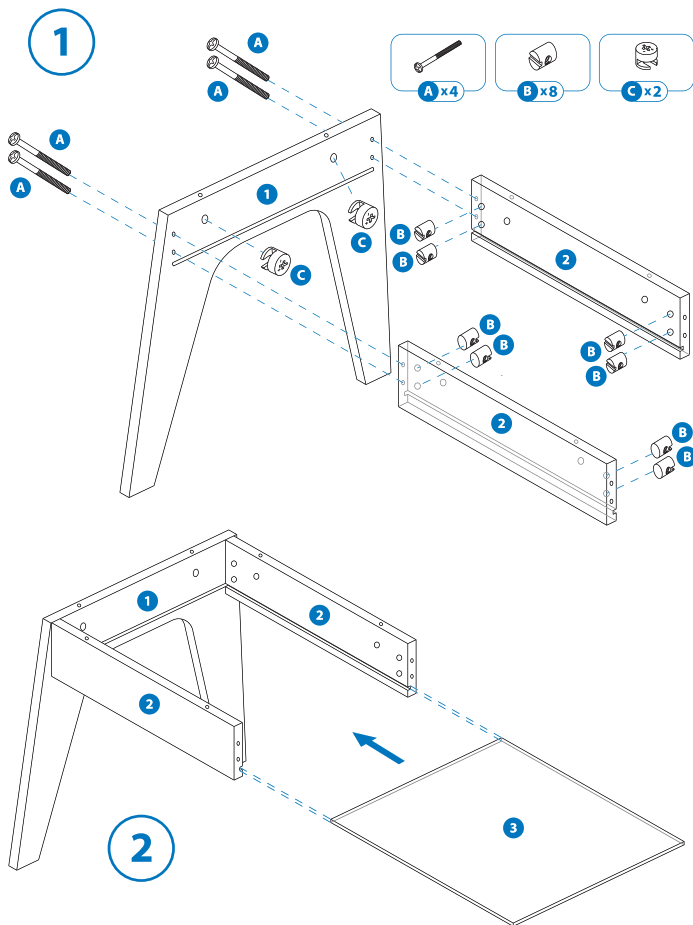
**9** x2



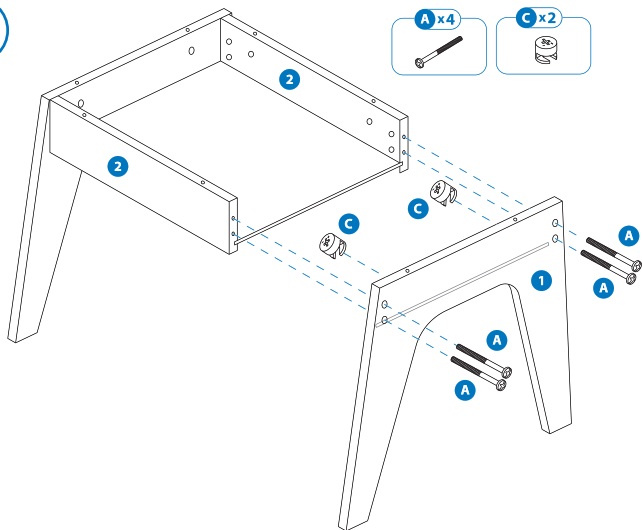
**10** x2



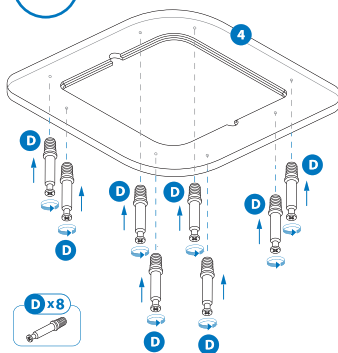
INSTRUKCJA MONTAŻU • ASSEMBLY INSTRUCTION • MONTAGEANLEITUNG • INSTRUCTION DE MONTAGE  
ИНСТРУКЦИЯ ПО МОНТАЖУ • MONTÁŽNÍ INSTRUKCE • MONTÁŽNÍ INSTRUKCE • ÖSSZESZERELÉSI ÚTMUTATÓ  
INSTRUCȚIUNI DE MONTAJ



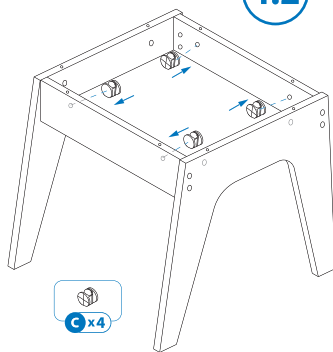
3

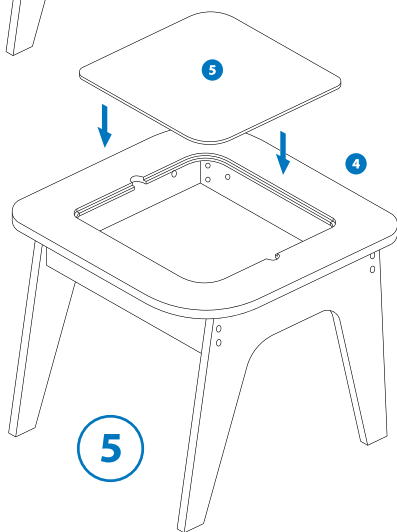
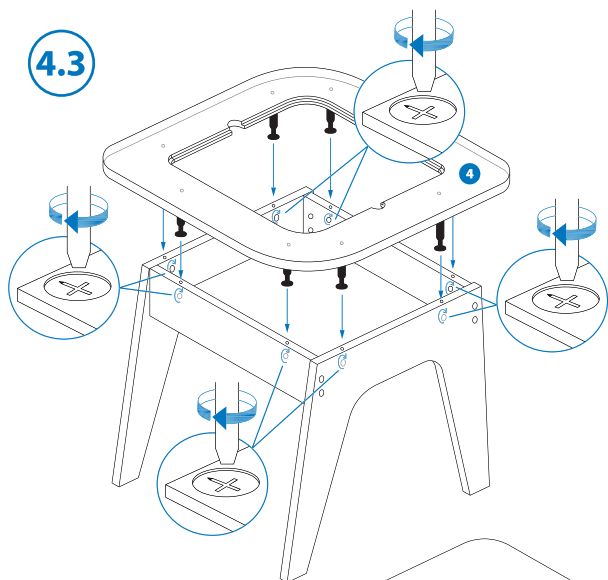


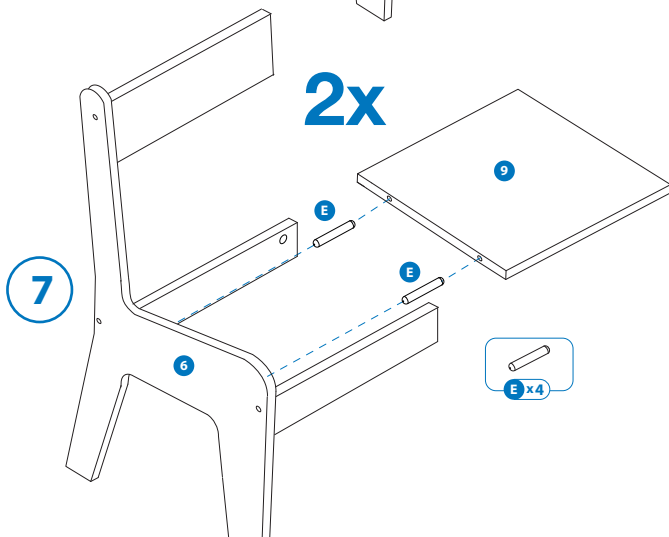
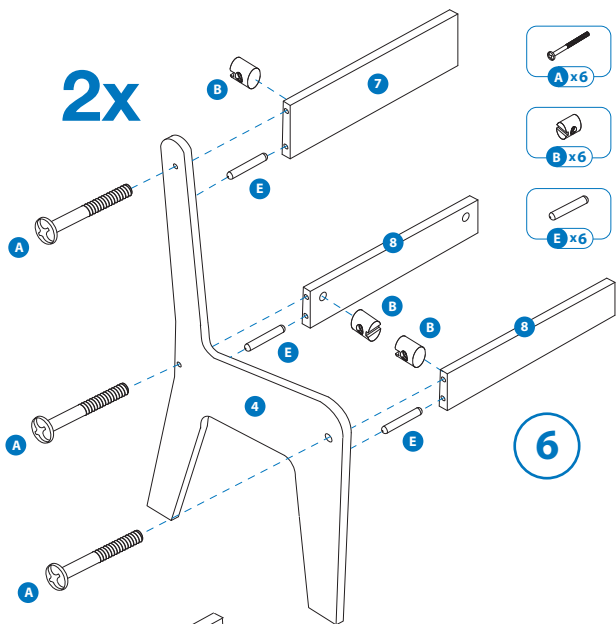
4.1



4.2

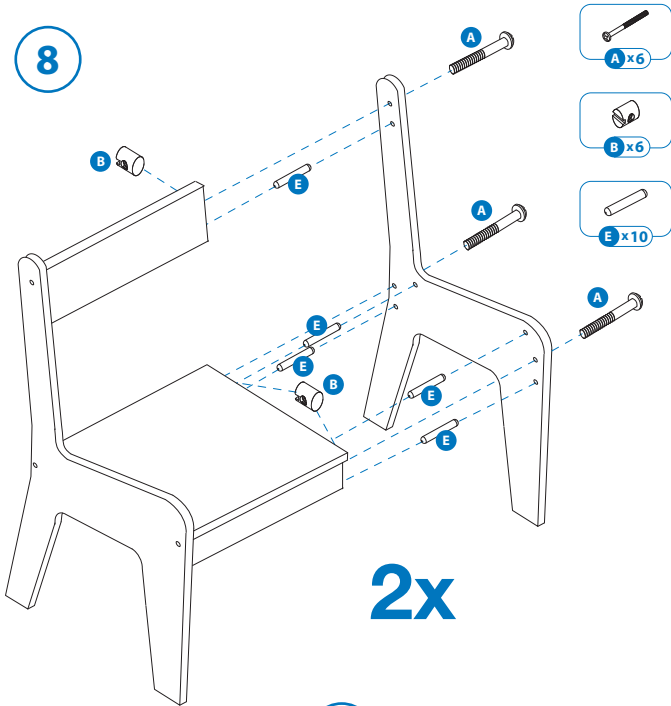




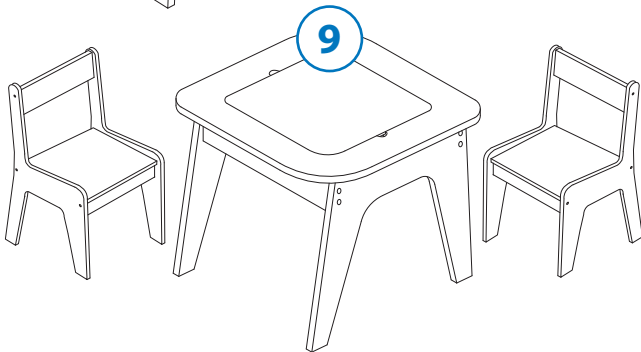




8



9



PL

# WAŻNE! PRZECZYTAJ UWAŻNIE I ZACHOWAJ NA PRZYSZŁOŚĆ JAKO ODNIESIENIE!

## INSTRUKCJA MONTAŻU

Produkt jest przeznaczony dla dzieci w wieku od 3 do około 6 lat. Maksymalna dopuszczalna waga dziecka 30 kg (dla krzesłek). Maksymalne dopuszczalne obciążenie blatu stolika 20 kg.

**OSTRZEŻENIE!** Montażu produktu może dokonywać tylko osoba dorosła. Wszystkie małe elementy potrzebne do montażu produktu trzymaj z dala od zasięgu dziecka. Podczas montażu – trzymaj dzieci z dala od produktu. Przed podaniem dziecku – usuń opakowanie. Opakowanie jak i produkt nie są zabawkami (poza pulpitem OLAF BLOCKS).

W celu montażu – postępuj zgodnie z krokami przedstawionymi w instrukcji (punkt 1 – 9).

### DWUFUNKCYJNY BLAT

Po zmontowaniu (w punkcie 5.) ułóż blat skierowany do góry funkcją tablicy lub drugą stroną (pod kolor produktu) - w zależności od aktualnej potrzeby.

**OSTRZEŻENIE!** NIE umieszczaj tego produktu w pobliżu okna, ponieważ dziecko może wykorzystać produkt jako stopień i może to spowodować wypadnięcie dziecka z okna.

**OSTRZEŻENIE!** Bądź świadom ryzyka, jakie stanowi otwarty ogień oraz inne silne źródła ciepła, takie jak promienniki elektryczne lub gazowe itp. umieszczone w pobliżu produktu!

**OSTRZEŻENIE!** NIE umieszczaj produktu w pobliżu okna lub innych miejsc w których dziecko może mieć w zasięgu sznurki zasłon lub żaluzji, przewody etc – może to spowodować uduszenie się dziecka.

Zaleca się, aby wszystkie elementy montażowe były zawsze odpowiednio dokręcone i aby żadne wkręty lub śruby nie były poluzowane.

Nie należy używać produktu, jeżeli jakkolwiek jego część jest złamana, oderwana lub jej brakuje.

Nie używać akcesoriów/elementów innych niż te dołączone do produktu. Używać tylko części zatwierdzonych przez producenta – PM INVESTMENT GROUP Napert, Soszyński Sp.k.

Nie pozwalaj dziecku stać na produkcie. Nie pozwalaj dziecku siadać na stole.

Nigdy nie używaj produktu w pobliżu schodów, okien, ognia, basenów ani innych miejsc, które mogą być niebezpieczne.

Maksymalne całkowite obciążenie schowka pod blatem – 3 kg.

## PULPIT – ZABAWKA (WERSJA OLAF BLOCKS)



Znak CE dotyczy zabawki dołączonej do produktu – pulpitu zabawkowego.

## CZYSZCZENIE I KONSERWACJA

Regularnie sprawdzaj stan techniczny produktu i dokręcenie elementów.

Aby wyczyścić drewniane części używaj tylko miękkiej ściereczki do mycia.

W celu wyczyszczenia tablicy – użyj miękkiej ściereczki z odrobiną wody. Nie moczysz blatu! Po wyczyszczeniu – wytrzeć suchą ściereczką.

Nie stosować żadnych mocnych środków czyszczących! Może to spowodować uszkodzenie produktu.

Nie wystawiaj produktu na bezpośrednie działanie promieni słonecznych może spowodować odbarwienie materiału.

EN

# IMPORTANT! READ CAREFULLY AND KEEP FOR FUTURE REFERENCE!

## ASSEMBLY INSTRUCTION

The product is suitable for children aged between 3 and approximately 6 years. Maximum permissible child weight is 30 kg (for the chairs). Maximum permissible load on the tabletop is 20 kg.

**WARNING!** Only an adult may assemble the product. Keep all the small parts needed to assemble the product out of the reach of a child. During assembly – keep children away from the product. Before giving to a child – remove the packaging. Packaging as well as the product are not toys (besides OLAF BLOCKS tray).

To assemble – follow the steps outlined in the instructions (point 1–9).

### DUAL-FUNCTION TABLETOP

Once assembled (in point 5), place the tabletop facing upwards with the function of the board or the other side (matching the colour of the product) – depending on the current need.

**WARNING!** DO NOT place this product near a window, as a child may use the product as a step and this may cause the child to fall out of the window.

**WARNING!** Be aware of the risks posed by open flames and other strong heat sources such as electric or gas radiant heaters etc. placed near the product!

**WARNING!** DO NOT place this product near a window or other areas where a child may have cords of curtains or blinds, wires etc. within reach – this may cause a child to suffocate.

It is recommended that all mounting components are always properly tightened and that no bolts or screws are loose.

Do not use the product if any part is broken, detached or missing.

Do not use accessories/parts other than those supplied with the product. Use only parts approved by the manufacturer – PM INVESTMENT GROUP Napert, Soszynski Sp.k.

Do not allow your child to stand on the product. Do not allow your child to sit on the table.

Never use the product near stairs, windows, fires, pools or other areas that may be dangerous.

Maximum total load of compartment under tabletop – 3 kg.

## TOY TRAY (OLAF BLOCKS VERSION)



The CE mark applies to a toy attached to the product - a toy desktop.

## CLEANING AND MAINTENANCE

Regularly check the technical condition of the product and the tightness of the parts.

Use only a soft cloth to clean the wooden parts.

To clean the board – use a soft cloth with a little water. Do not soak the tabletop! After cleaning – wipe off with a dry cloth.

Do not use any strong cleaning agents! This may damage the product.

Do not expose the product to direct sunlight as it may cause discolouration of the material.

# DE **WICHTIG!** BITTE SORGFÄLTIG LESEN UND FÜR SPÄTERES NACHLESEN UNBEDINGT AUFBEWAHREN!

## MONTAGE

Das Produkt ist für Kinder im Alter zwischen 3 und circa 6 Jahren geeignet. Maximal zulässiges Gewicht des Kindes – 30 kg (für Stühle). Maximal zulässige Belastung der Tischplatte – 20 kg.

**WARNUNG!** Das Produkt kann nur von einem Erwachsenen montiert werden. Bewahren Sie alle zum Zusammenbau des Produkts erforderlichen Kleinteile außerhalb der Reichweite des Kindes auf. Beim Zusammenbau – Kinder vom Produkt fernhalten. Vor der Weitergabe an ein Kind – Verpackung entfernen. Die Verpackung sowie das Produkt sind keine Spielzeuge (außer OLAF BLOCKS Tablett).

Für den Zusammenbau befolgen Sie die in der Anleitung beschriebenen Schritte (Punkt 1–9).

### TISCHPLATTE MIT DOPPELFUNKTION

Nach dem Zusammenbau (im Punkt 5.) legen Sie die Tischplatte mit der Tafelfunktion nach oben oder mit der anderen Seite (nach der Farbe des Produkts) – je nach aktuellem Bedarf.

**WARNUNG!** Stellen Sie dieses Produkt NICHT in der Nähe eines Fensters, da ein Kind das Produkt als Trittstufe nutzen und dadurch aus dem Fenster fallen könnte.

**WARNUNG!** Achten Sie auf die Gefahr offener Flammen und anderer starker Wärmequellen wie Elektro- oder Gasheizungen usw. in der Nähe des Produkts!

**WARNUNG!** Stellen Sie das Produkt NICHT in der Nähe eines Fensters oder an anderen Orten auf, an denen ein Kind die Schnüre von Vorhängen oder Jalousien, Leitungen usw. erreichen kann – dies könnte zum Ersticken des Kindes führen.

Es wird empfohlen, dass alle Montageteile stets ordnungsgemäß festgezogen sind und keine Schrauben gelöst werden.

Das Produkt soll nicht benutzt werden, wenn ein Teil gebrochen ist, sich gelöst hat oder fehlt.

Verwenden Sie keine anderen als die mit dem Produkt gelieferten Zubehörteile/Elemente. Verwenden Sie nur vom Hersteller zugelassene Teile – PM INVESTMENT GROUP Napert, Soszyński Sp. k.

Lassen Sie Ihr Kind nicht auf dem Produkt stehen. Lassen Sie Ihr Kind nicht auf dem Tisch sitzen.

Benutzen Sie das Produkt niemals in der Nähe von Treppen, Fenstern, Feuer, Schwimmb Becken oder anderen gefährlichen Bereichen.

Maximale Gesamtbelastung des Ablagefachs unter der Tischplatte – 3 kg.

## PULT – SPIELKONSOLE (OLAF BLOCKS-VERSION)



Das CE-Zeichen gilt für die am Produkt befestigte Spielkonsole.

## REINIGUNG UND WARTUNG

Überprüfen Sie regelmäßig den Zustand des Produkts und den festen Sitz der Bauteile.

Zur Reinigung der Holzteile verwenden Sie nur ein weiches Reinigungstuch.

Zum Reinigen der Tafel – ein weiches Tuch mit etwas Wasser verwenden. Machen Sie die Tischplatte nicht nass! Nach der Reinigung - mit einem trockenen Tuch abwischen.

Benutzen Sie keine starken Reinigungsmittel! Dies kann das Produkt beschädigen.

Setzen Sie das Produkt nicht der Sonneneinstrahlung aus, da dies zum Ausbleichen des Materials führen kann.

# FR **IMPORTANT!** À LIRE ATTENTIVEMENT ET À CONSERVER POUR RÉFÉRENCE ULTÉRIEURE!

## ASSEMBLAGE

Le produit est destiné aux enfants âgés de 3 à environ 6 ans. Le poids maximal autorisé de l'enfant est de 30 kg (pour les chaises). La charge maximale autorisée de la table est de 20 kg.

**AVERTISSEMENT!** Seuls les adultes peuvent monter le produit. Conservez toutes les pièces de petites dimensions nécessaires à l'assemblage du produit hors de portée de l'enfant. Éloignez les enfants du produit pendant l'assemblage. Avant de laisser l'enfant utiliser le produit, éliminez l'emballage. L'emballage et le produit ne sont pas des jouets (en plus du plateau OLAF BLOCKS).

Pour l'assemblage, suivre les étapes décrites dans les instructions (point 1-9).

## PLATEAU DE TABLE 2 EN 1

Après l'assemblage (point 5), placez le plateau avec la fonction de tableau vers le haut, ou avec l'autre côté (correspondant à la couleur du produit), en fonction du besoin actuel.

**AVERTISSEMENT!** NE posez PAS ce produit près d'une fenêtre, car l'enfant pourrait l'utiliser comme marchepied et, par la suite, tomber par la fenêtre.

**AVERTISSEMENT!** Soyez conscient des risques posés par les flammes nues et les autres sources de chaleur importantes, telles que les radiateurs électriques ou à gaz, etc. placés à proximité du produit!

**AVERTISSEMENT!** NE placez PAS le produit près d'une fenêtre ou d'autres endroits où l'enfant pourrait avoir à portée de main des cordons de rideaux ou de stores, des câbles, etc., car cela pourrait provoquer la suffocation de l'enfant.

Il est recommandé que tous les éléments de fixation soient toujours bien serrés et qu'aucune vis ou boulon ne soit desserré.

N'utilisez pas le produit si une de ses pièces est cassée, détachée ou manquante.

N'utilisez pas d'accessoires/éléments différents que ceux joints au produit. Utilisez uniquement les pièces autorisées par le fabricant:

PM INVESTMENT GROUP Napert, Soszyński Sp.k.

Ne permettez pas à l'enfant de se tenir debout sur le produit. Ne permettez pas à l'enfant de s'asseoir sur la table.

N'utilisez jamais le produit à proximité d'un escalier, d'une fenêtre, d'un feu, d'une piscine ou de toute autre zone dangereuse.

Charge totale maximale du rangement sous le plateau de la table – 3 kg

## PUPITRE – JOUET (VERSION BLOCS OLAF)



Le marquage CE concerne le jouet fourni avec le produit : le pupitre avec jouets.

## NETTOYAGE ET ENTRETIEN

Vérifiez régulièrement l'état technique du produit et le serrage des éléments.

Pour nettoyer les parties en bois, utilisez uniquement un chiffon mou.

Pour nettoyer le tableau, utilisez un chiffon mou légèrement humide. Ne mouillez pas le plateau ! Après avoir nettoyé le produit, séchez-le à l'aide d'un chiffon sec.

N'utilisez aucun produit de nettoyage ! Cela pourrait endommager le produit.

N'exposez pas le produit à la lumière directe du soleil, car cela peut entraîner une décoloration du matériau.

RU

# ВАЖНО! ПРОЧТИТЕ ВНИМАТЕЛЬНО, ИМЕЙТЕ ДЛЯ ИСПОЛЬЗОВАНИЯ В БУДУЩЕМ!

## СБОРКА

Этот продукт предназначен для детей в возрасте от 3 до примерно 6 лет. Максимально допустимый вес ребенка 30 кг (для детских стульчиков). Максимально допустимая нагрузка на столешницу 20 кг.

**ПРЕДУПРЕЖДЕНИЕ!** Сборку изделия может выполнять только взрослое лицо. Все небольшие элементы, необходимые для сборки изделия, держите вдали от детей. Во время сборки не подпускайте к изделию детей. Перед использованием – снять упаковку. Упаковка и изделие – это не игрушки (кроме подноса OLAF BLOCKS).

Для сборки – следуйте шагам, представленным в инструкции (пункты 1 - 9).

## СТОЛЕШНИЦА ДВОЙНОГО НАЗНАЧЕНИЯ

После сборки (в пункте 5.) поставьте столешницу лицевой стороной вверх функцией доски или другой стороной (под цвет изделия) - в зависимости от текущей потребности.

**ПРЕДОСТЕРЕЖЕНИЕ! ЗАПРЕЩАЕТСЯ** размещать данное изделие рядом с окном, так как ребенок может использовать его в качестве ступеньки, что может привести к выпадению ребенка из окна.

**ПРЕДУПРЕЖДЕНИЕ!** Следует помнить о рисках, связанных с открытым пламенем и другими сильными источниками тепла, такими как электрические или газовые обогреватели и т.д., расположенными рядом с изделием!

**ПРЕДОСТЕРЕЖЕНИЕ! ЗАПРЕЩАЕТСЯ** размещать изделие рядом с окном или в других местах, где ребенок может дотянуться до шнуров штор или жалюзи, проводов и т. д. - это может привести к удушью ребенка.

Рекомендуется, чтобы все крепежные элементы всегда были должным образом затянуты, а винты или болты не были ослаблены.

Не используйте этот продукт, если какая-либо его часть повреждена, оторвана или отсутствует.

Не используйте аксессуары/компоненты, кроме тех, которые поставляются вместе с изделием. Используйте только детали, одобренные производителем – PM INVESTMENT GROUP Napert, Soszyński Sp.k.

Не позволяйте ребенку стоять на изделии. Не позволяйте ребенку сидеть на столе.

Никогда не используйте изделие вблизи лестниц, окон, огня, бассейнов или других мест, которые могут быть опасными.

Максимальная общая нагрузка отсека для хранения под столешницей – 3 кг.

## ИГРУШЕЧНЫЙ СТОЛИК (ОЛАФ БЛОКИ ВЕРСИЯ)



Знак CE относится к игрушке, которая прилагается к продукту – игрушечному столику.

## ЧИСТКА И ТЕХНИЧЕСКОЕ ОБСЛУЖИВАНИЕ

Регулярно проверяйте техническое состояние изделия и затянуты ли крепежные элементы.

Для очистки деревянных деталей используйте только мягкую чистящую ткань.

Для очистки доски – используйте мягкую ткань с небольшим количеством воды. Не мойте столешницу! После очистки – протереть сухой тряпкой.

Не применять никакие агрессивных чистящих средств! Это может вызвать повреждение изделия.

Не подвергайте изделие воздействию прямых солнечных лучей, это может привести к выцветанию цвета.



# DŮLEŽITÉ! POKYNY SI POZORNĚ PŘEČTĚTE A USCHOVEJTE PRO POZDĚJŠÍ NAHLÉDNUTÍ!

## MONTÁŽ

Produkt je určen pro děti ve věku 3 až 6 let. Maximální přípustná hmotnost dítěte je 30 kg (pro židličky). Maximální přípustná zátěž pracovní desky stolu je 20 kg. **UPOZORNĚNÍ!** Produkt může sestavit pouze dospělá osoba. Veškeré drobné prvky nezbytné pro sestavení produktu uchovávejte mimo dosahu dětí. Při sklápění a rozkládání produktu – udržujte produkt mimo dosahu dětí. Před předáním produktu svému dítěti odstraňte veškerý obalový materiál. Obal a produkt nejsou hračky (kromě zásobníku OLAF BLOCKS).

Při montáži postupujte dle pokynů uvedených v návodu (odst. 1 až 9).

### PRACOVNÍ DESKA S DVĚMA FUNKCEMI

Po sestavení (dle odst. 5) uložte pracovní desku s tabulí navrchu resp. opačnou stranou (v souladu s barevným provedením produktu) - dle aktuální potřeby.

**UPOZORNĚNÍ!** Dítě může tento produkt použít jako žebřík, proto pro zabránění pádu dítěte z okna neumísťujte tento produkt u parapetu.

**UPOZORNĚNÍ** Berte na vědomí riziko, jakým je otevřený oheň a ostatní zdroje velkého tepla, jako např. elektrické nebo plynové tepelné zářiče atd., umístěné poblíž produktu!

**UPOZORNĚNÍ!** Tento produkt NEUMÍSŤUJTE poblíž oken nebo jiných míst, kde se dítě může udusit smyčkou vytvořenou provázkou, řetízky pro ovládání žaluzií.

Doporučujeme vždy řádně utáhnout veškeré montážní prvky, aby žádné vruty nebo šrouby nebyly povolené.

Produkt se nesmí používat, pokud chybí jakýkoliv díl nebo díl je povolen nebo poškozen.

Nepoužívejte příslušenství / díly nedodané výrobcem s produktem. Používejte pouze schválené výrobce díly – PM INVESTMENT GROUP Napert, Soszyński Sp.k.

Nedovoľte dítěti stoupat na produkt. Nedovoľte dítěti sedět na produktu.

Tento produkt neumísťujte poblíž schodů, oken, ohně, bazénu a ostatních nebezpečných míst.

Maximální nosnost šuplíku pod pracovní deskou je 3 kg.

## PULTÍK – HRAČKA (VERZE OLAF BLOCKS)



Označení CE se vztahuje na hračku přiloženou k produktu – hrací pultík

## ČISTĚNÍ A ÚDRŽBA

Pravidelně kontrolujte technický stav produktu a utažení dílů.

K čištění dřevěných dílů používejte pouze měkkou utěrku.

K čištění tabulí použijte měkkou utěrku a malé množství vody. Na pracovní desku neaplikujte vodu! Po vyčištění utřete suchou utěrkou.

Nepoužívejte žádné aktivní čisticí prostředky! Jejich složky mohou poškodit produkt.

Nevystavujte produkt na přímé působení slunečních paprsků, které mohou způsobitblednutí materiálů.

**SK**

# DŮLEŽITÉ! ČÍTAJTE POZORNE A UCHOVAJTE PRE BUDÚCE POUŽITIE!

## MONTÁŽ

Výrobok je určený pre deti vo veku od 3 do približne 6 rokov. Najvyššia prípustná hmotnosť dieťaťa je 30 kg (pre stoličku). Najvyššie prípustné zaťaženie dosky stolíka je 20 kg.

**VAROVANIE!** Výrobok môže namontovať iba dospelá osoba. Všetky malé prvky, ktoré sú potrebné na montáž výrobku, uschovávajte mimo dosahu detí. Počas montáže – deti sa musia nachádzať v bezpečnej vzdialenosti od výrobku. Predtým, ako dáte dieťaťu – odstráňte všetky obaly/balenie. Balenie ako aj samotný výrobok nie sú hračky (okrem zásobníka OLAF BLOCKS).

Výrobok namontujte tak, ako je to uvedené v návode na montáž (1. – 9. bod).

## DVOJFUNKČNÁ PRACOVNÁ DOSKA

Po zmontovaní (v 5. bode) umiestnite pracovnú dosku smerom dohora funkciou tabule alebo druhou stranou (vo farbe výrobku) – podľa aktuálnej potreby.

**UPOZORNENIE!** NEUMIESTŇUJTE tento výrobok v blízkosti okna, pretože dieťa môže výrobok použiť ako schod, a následne môže dieťa vypadnúť z okna.

**UPOZORNENIE!** Zohľadnite riziká, ktoré predstavuje otvorený oheň a iné silné zdroje tepla, ako sú napr. elektrické alebo plynové žiariče ap., umiestnené v blízkosti výrobku!

**UPOZORNENIE!** NEUMIESTŇUJTE tento výrobok v blízkosti okna alebo iných miest, v ktorých dieťa môže mať na dosah šnúrky závesov alebo žalúzií, káble ap., keďže také predmety môžu spôsobiť zadusenie dieťaťa.

Odporúčame, aby všetky montážne prvky boli vždy náležite dotiahnuté, a aby žiadne skrutky neboli povolené.

Výrobku nepoužívajte, ak je ktorakkoľvek jeho časť zlomená, odtrhnutá alebo chýba.

Nepoužívajte iné doplnky/prvky než tie, ktoré boli dodané s výrobkom. Používajte len diely schválené výrobcom – PM INVESTMENT GROUP Napert, Soszyński Sp.ka. Nedovoľte dieťaťu stáť na výrobku. Nedovoľte dieťaťu sedieť na stole.

Nikdy nepoužívajte výrobok v blízkosti schodov, okien, ohňa, bazénov ani iných miest, ktoré môžu byť nebezpečné.

Najvyššie celkové prístupné zaťaženie priestoru pod pracovnou doskou je 3 kg.

## PULT – HRAČKA (VERZIA OLAF BLOCKS)



Znak CE sa týka hračky, ktorá je pripojená k výrobku – hracieho pultu.

## ČISTENIE A ÚDRŽBA:

Pravidelne kontrolujte technický stav výrobku a utiahnutie všetkých prvkov.

Na čistenie drevených prvkov používajte len mäkké handričky.

Na čistenie tabule používajte mäkkú handričku jemne navlhčenú vodou. Pracovnú dosku nikdy nemočte! Po vyčistení pouťerajte dosucha suchou handričkou.

Nepoužívajte žiadne silné ani drsné čistiace prostriedky! Môže to viesť k poškodeniu výrobku.

Výrobok chráňte pred pôsobením priameho slnečného žiarenia, v opačnom prípade sa materiál môže odfarbiť.



**HU**

# FONTOS! FIGYELMESEN OLVASSA EL ÉS ŐRIZZE MEG KÉSŐBBI FELHASZNÁLÁS ESETÉRE!

## ÖSSZERELÉS

A termék 3 és körülbelül 6 év közötti gyermekek számára készült. A gyermek megengedett maximális súlya 30 kg (a székek esetében). Az asztal teherbírása 20 kg. **FIGYELEM!** A terméket csak felnőtt szerelheti össze. A termék összeszereléséhez szükséges minden apró alkatrészt tartson távol a gyermekektől. Összeszerelés közben – tartsa távol a gyermekeket a terméktől. Mielőtt a gyermeknek adná - távolítsa el a csomagolást. A csomagolás, valamint a termék nem játék (az OLAF BLOKKOK tálcán kívül).

Az összeszereléshez – kövesse a használati utasításban leírt lépéseket (1-9. pont).

## KÉTFUNKCIÓS ASZTALLAP

Összeszerelés után (5. pontnál) helyezze az asztalapot a tábla funkcióval vagy a másik oldalával (a termék színével) felfelé - igénytől függően.

**FIGYELEM!** NE helyezze a terméket ablak közelébe, mivel a gyermek lépcsőfokként használhatja a terméket és ez azt eredményezheti, hogy a gyermek felmászik, majd kiesik az ablakon keresztül.

**FIGYELEM!** Legyen tisztában a termék közelében elhelyezett nyílt lángok és más erős hőforrások, például elektromos vagy gázfűtőtestek stb. által jelentett kockázatokkal!

**FIGYELEM!** NE helyezze a terméket ablak vagy más olyan hely közelébe, ahol a gyermek hozzáférhet a függöny vagy a redőny zsinórjához, vezetékekhez stb. – fulladásveszély.

Folyamatosan ellenőrizze, hogy minden elem megfelelően meg van húzva és egyetlen anyaga csavar se legyen meglazulva.

Ne használja a terméket, ha annak bármelyik alkatrésze eltört, levált vagy hiányzik.

Ne használjon olyan tartozékokat/alkatrészeket, amelyek nem a termék részei. Kizárólag a gyártó – PM INVESTMENT GROUP Napert, Soszyrski Sp.k. - által jóváhagyott alkatrészeket használjon.

Ne engedje, hogy a gyermek felálljon a termékre. Ne engedje, hogy a gyermek az asztalra üljön.

Soha ne használja a terméket lépcsők, ablakok, tűz, medencék vagy egyéb veszélyes helyek közelében.

Az asztal alatti tárolórekesz maximális teherbírása - 3 kg.

## PULT – JÁTÉK (OLAF BLOCKS VERZIÓ)



A CE jel a termékhez csatolt játékra vonatkozik – a játékos pultra.

## TISZTÍTÁS ÉS KARBANTARTÁS!

Rendszeresen ellenőrizze a termék műszaki állapotát és a kötőelemek meghúzását.

A fa elemek tisztításához csak puha törölkendőt használjon.

A tábla tisztításához – használjon enyhén benedvesített puha törölkendőt. Ne nedvesítse be az asztalapot! Tisztítás után – törölje le a száraz törölkendővel.

Ne használjon erős tisztítószereket! Ez a termék károsodását okozhatja.

Ne tegye ki a terméket közvetlen napfénynek, mert az anyag elszíneződését okozhatja.

**RO**

# IMPORTANT! CITIȚI CU ATENȚIE ȘI PĂSTRAȚI ACEȘT DOCUMENT PENTRU CONSULTARE ULTERIOARĂ!

## MONTAJUL

Produsul este destinat pentru copii cu vârsta între 3 și aproximativ 6 ani. Greutatea maximă admisă a copilului este de 30 kg (pentru scăunele). Sarcina maximă admisă pe blatul măsuței este de 20 kg.

**AVERTISMENT!** Produsul poate fi asamblat doar de o persoană adultă. Țineți toate piesele mici necesare pentru asamblarea produsului într-un loc care nu este la îndemâna copiilor. În timpul montajului – țineți copiii departe de produs. Înainte de a pune produsul la dispoziția copilului – îndepărtați ambalajul. Atât ambalajul, cât și produsul nu sunt jucării (pe lângă tava OLAF BLOCKS).

Pentru a efectua montajul – respectați pașii descriși în instrucțiuni (punctele 1 – 9).

## BLAT CU DOUĂ FUNCȚII

După montaj (la punctul 5.), amplasați blatul poziționat cu partea superioară cu fața în sus, cu funcția de tablă sau cu cealaltă parte (de culoarea produsului) - în funcție de necesitățile curente.

**AVERTISMENT!** NU amplasați acest produs lângă o fereastră, deoarece copilul îl poate folosi ca o treaptă și acest lucru poate duce la căderea copilului de la fereastră.

**AVERTISMENT!** Fiți conștienți de riscurile pe care le prezintă focul deschis, precum și alte surse de căldură puternică, precum radiatoarele electrice sau cu gaz etc., amplasate în apropierea produsului!

**AVERTISMENT!** NU amplasați produsul în apropierea unei ferestre sau a altor zone în care copilul poate avea la îndemână cordoane de perdele sau jaluzele, cabluri etc. – acest lucru poate duce la sufocarea copilului.

Se recomandă ca toate elementele de montaj să fie întotdeauna strânse corespunzător și să nu existe șuruburi sau șuruburi slăbite.

Nu utilizați produsul în cazul în care vreo piesă este ruptă, desprinsă sau lipsește.

Nu utilizați alte accesorii/elemente decât cele furnizate cu produsul. Utilizați numai piese aprobate de producător – PM INVESTMENT GROUP Napert, Soszyński Sp.k.

Nu permiteți copilului să stea pe produs. Nu permiteți copilului să stea pe masă.

Nu utilizați niciodată produsul în apropierea scărilor, ferestrelor, focului, piscinelor sau a altor locuri care pot fi periculoase.

Sarcina totală maximă a sertarului de sub blat – 3 kg.

## TAVA PENTRU JUCĂRII (VERSIUNEA OLAF BLOCKS)



Marcajul CE este atribuit jucăriei atasate la produs.

## CURĂȚARE ȘI MENTENANȚĂ

Verificați în mod regulat starea tehnică a produsului și gradul de strângere a elementelor.

Folosiți doar o lavetă moale pentru a spăla părțile din lemn.

Pentru a curăța tabla – folosiți o lavetă moale cu puțină apă. Nu înmuiați blatul! După curățare – ștergeți cu o lavetă uscată.

Nu folosiți agenți de curățare puternici! Acest lucru poate duce la deteriorarea produsului.

Nu expuneți produsul la acțiunea îndelungată a razelor solare deoarece acest lucru poate duce la decolorarea materialului.



MANUFACTURED FOR / WYPRODUKOWANO DLA:



**PM INVESTMENT  
GROUP NAPERT, SOSZYŃSKI SP. K.**

Podkowy 18  
04-937 Warszawa, Poland

**WAREHOUSE & CONTACT ADDRESS /  
ADRES KONTAKTOWY I MAGAZYNU:**

Łukówiec 98, 05-480 Karczew, Poland  
phone: 00 48 22 394 09 94  
e-mail: [info@pminvestment.pl](mailto:info@pminvestment.pl)  
[www.pminvestment.pl](http://www.pminvestment.pl)



[www.millymally.pl](http://www.millymally.pl)