

- D** Montage und Betriebsanleitung
- GB USA** Assembly and Operating Instructions
- F** Instructions de montage et d'utilisation
- E** Instrucciones de uso y montaje
- P** Instruções de montagem e modo de utilização
- I** Istruzioni di montaggio e d'uso
- PL** Instrukcja obsługi i montażu

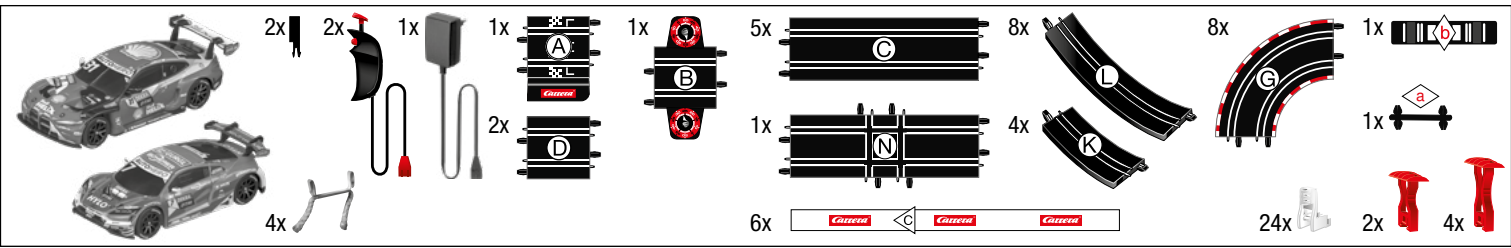


- NL** Montage- en gebruiksaanwijzing
- S** Monterings- och bruksanvisning
- FIN** Asennus- ja käyttöohjeet
- H** Összeszerelési és használati útmutató
- GR** Οδηγίες συναρμολόγησης και λειτουργίας
- Arabic** إرشادات التركيب و الاستخدام

Carrera Toys GmbH · Rennbahn Allee 1 · 5412 Puch/Salzburg · Austria
 Carrera Revell of Americas Inc. · Suite 307N · 197 Route 18 South · East Brunswick, NJ 08816 · USA
 Carrera Revell UK Ltd. · Unit 10 · Old Airfield · Industrial Estate · Cheddington Lane · Tring HP23 4QR · United Kingdom

carrera-toys.com

20062560



175 x 122 cm
5.74 x 4.00 feet

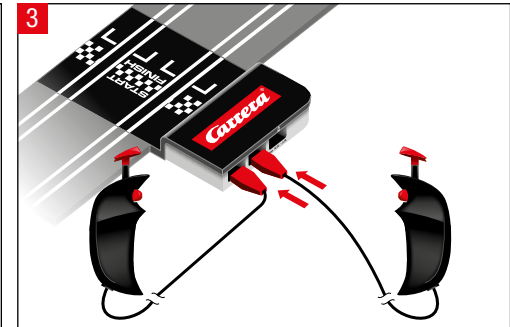
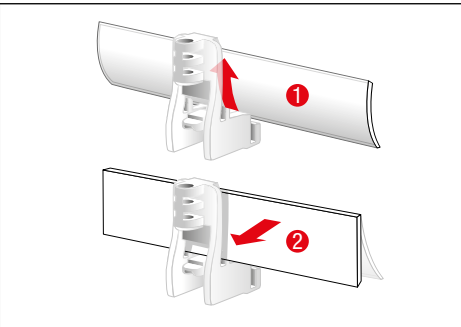
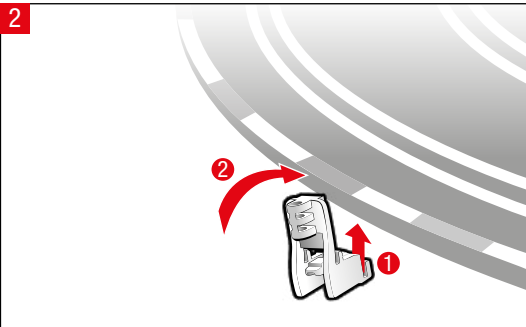
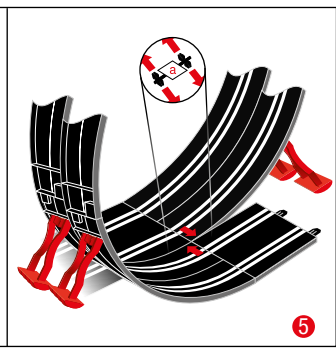
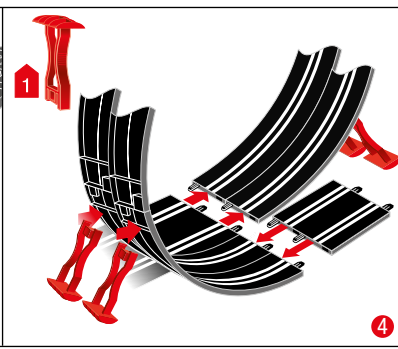
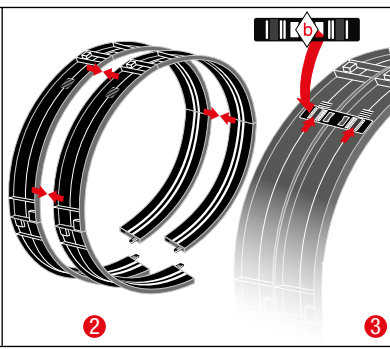
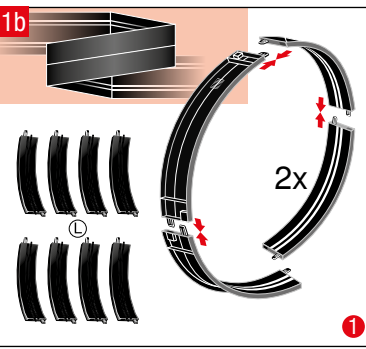
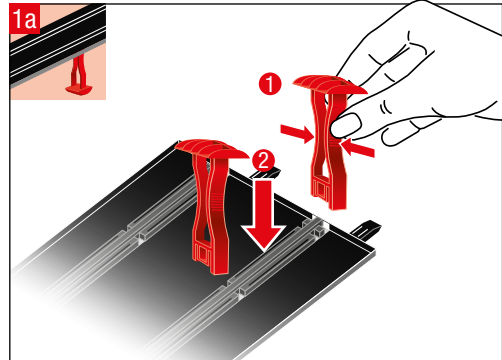
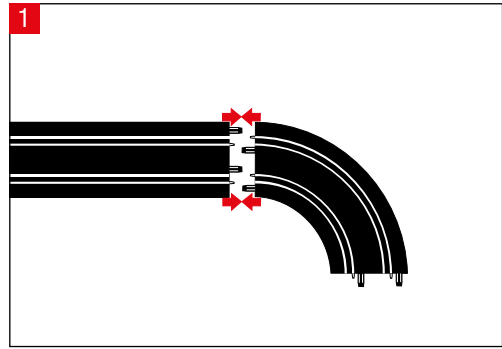
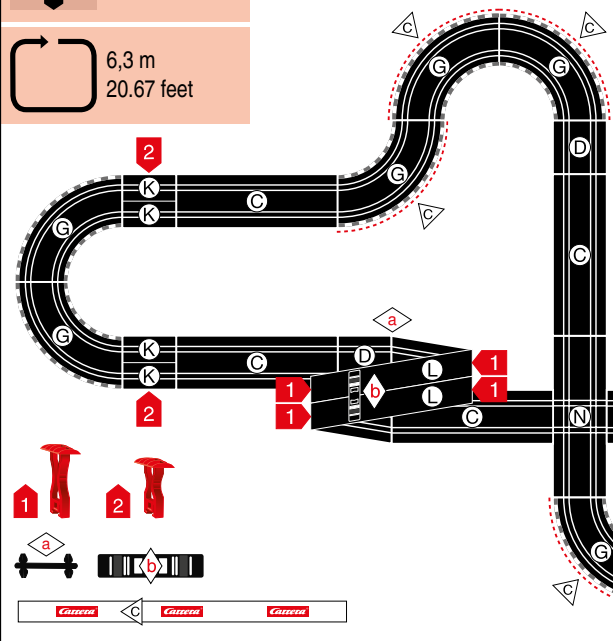
6,3 m
20.67 feet

CAUTION-ELECTRIC TOY

NOT RECOMMENDED FOR CHILDREN UNDER 6 YEARS OF AGE. AS WITH ALL ELECTRIC PRODUCTS, PRECAUTIONS SHOULD BE OBSERVED DURING HANDLING AND USE TO PREVENT ELECTRIC SHOCK. INPUT: 120 V, 60 HZ. OUTPUT: 14.8 V/10.36 W. AGE 6+

ATTENTION-JOUTÉLECTRIQUE

NON RECOMMANDÉ AUX ENFANTS DE MOINS DE 6 ANS. COMME POUR TOUS LES APPAREILS ÉLECTRIQUES, OBSERVER LES PRÉCAUTIONS DE MANIPULATION ET D'UTILISATION QUI S'IMPOSENT POUR ÉVITER TOUT RISQUE D'ÉLECTROCUTION. ENTRÉE : 120 V, 60 HZ. SORTIE : 14,8 V/10,36 W. ÂGE 6+



7.60.12.476.00

WARNING:
 CHOKING HAZARD - SMALL PARTS
 NOT FOR CHILDREN UNDER 3 YEARS.

ATTENTION:
 DANGER D'ÉTOUFFEMENT - PRÉSENCE DE PETITES PIÈCES
 NE CONVIENT PAS AUX ENFANTS DE MOINS DE 3 ANS.

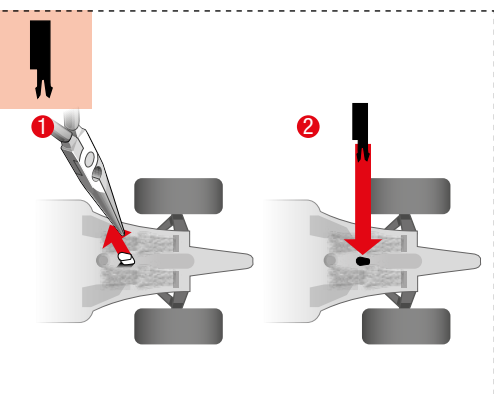
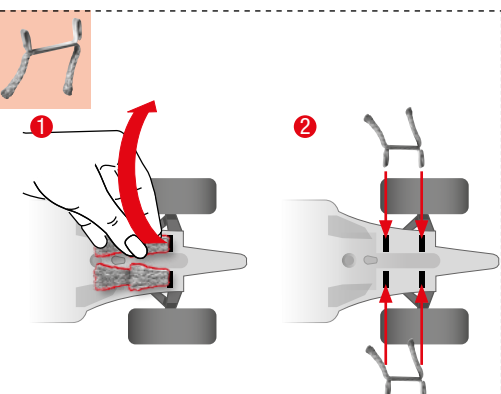
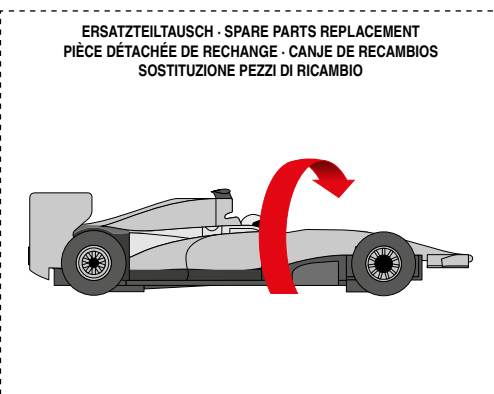
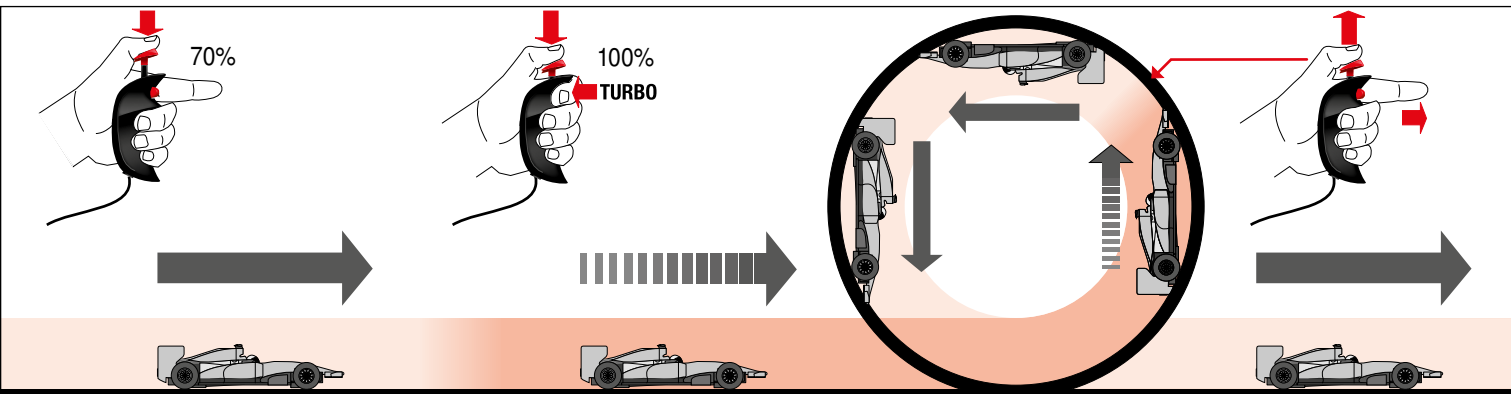
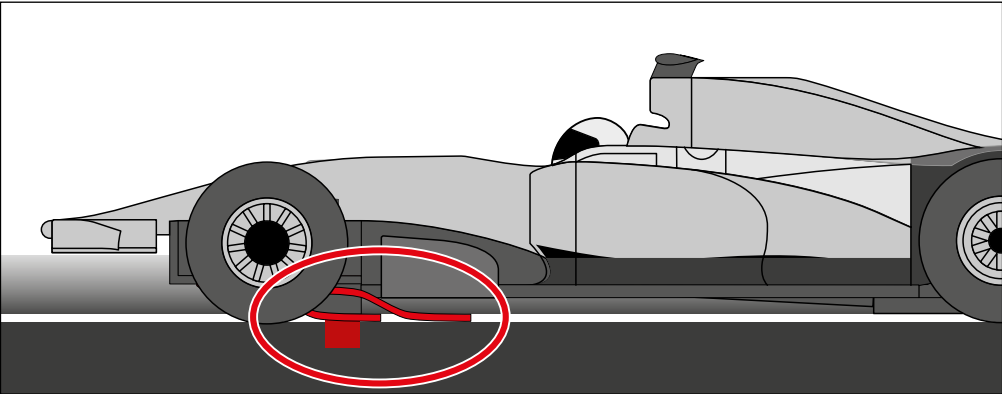
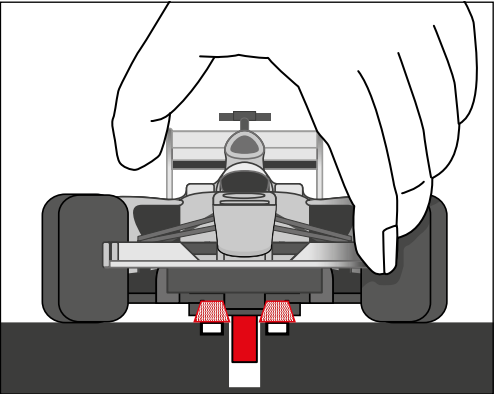
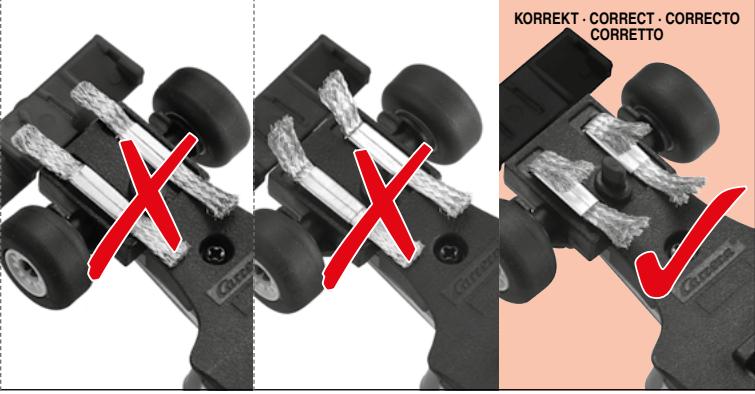
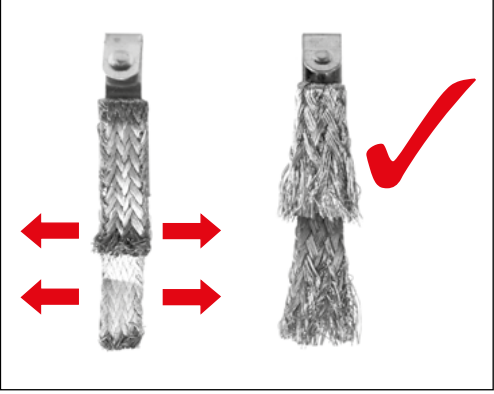
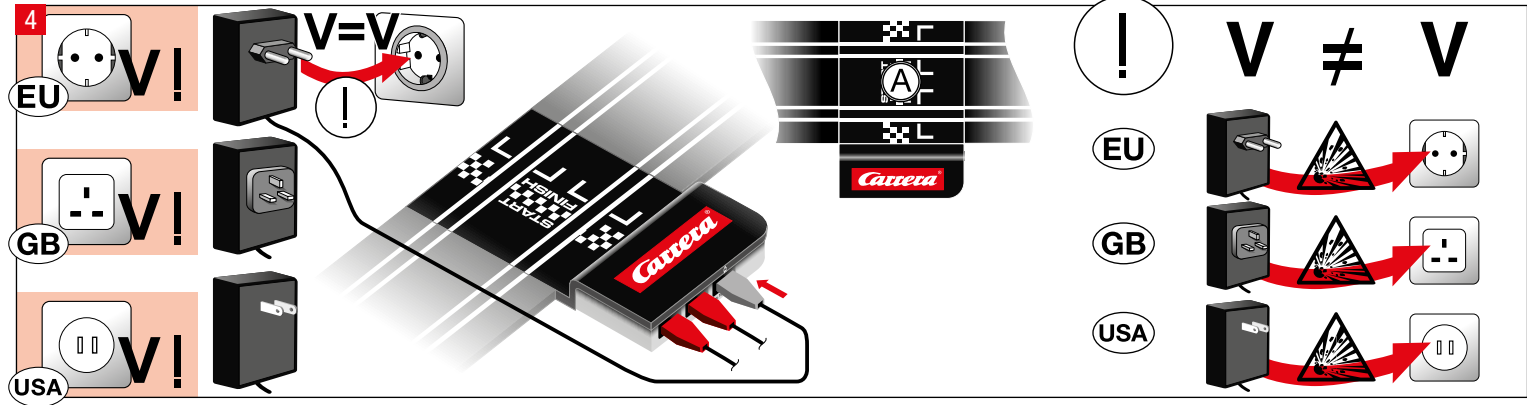
D Technische und designbedingte Änderungen vorbehalten.
GB USA Subject to technical and design-related changes.
F Sous réserve de modifications techniques ou de design.

E Se reserva el derecho de efectuar modificaciones técnicas y relacionadas con el diseño.
P Reservados os direitos de alterações técnicas e no design.
I Con riserva di modifiche tecniche e di design.

PL Zastrzegamy sobie możliwość zmian.
NL Technische en designgeboden afwijkingen voorbehouden.
S Med reservation för tekniska och designrelaterade ändringar.
FIN Oikeus tekniikan ja muotoilun aiheuttamiin muutoksiin pidätetään.

H Műszaki és konstrukciós változások előfordulhatnak.
GR Επιφύλαξη τεχνικών - σχεδιαστικών τροποποιήσεων.
 يحق التغييرات التقنية والتصميمية محفوظة

V01-03 / 03.2023



D WICHTIG! Deko-Elemente und Carrera Fahrzeuge werden als Symbol-Abbildungen dargestellt. Nur zum Zweck der Anleitung. Verpackungsinhalt siehe Stückliste. **GB/USA IMPORTANT!** Decorative elements and Carrera vehicles are presented as symbolic illustrations, purely for the purposes of the instructions. For package contents see parts list. **F IMPORTANT!** Les éléments de décoration et les véhicules Carrera sont représentés sous forme de figures symboliques, uniquement à des fins d'instruction. Pour le contenu de l'emballage, voir la liste de pièces. **E ¡IMPORTANTE!** Los elementos decorativos y los vehículos Carrera se muestran en imágenes con símbolo. Solo para servir a las instrucciones. Véase lista de piezas del contenido del paquete. **P IMPORTANTE!** Os elementos de decoração e os carros Carrera são representados em forma de símbolos. Apenas para efeitos informativos. Ver o conteúdo da embalagem na lista de peças. **I Important!** Elementi decorativi e vetture Carrera vengono raffigurati come illustrazioni simboliche. Solo a scopo indicativo. Contenuto della confezione vedi elenco dei pezzi. **PL WAŻNE!** Elementy dekoracyjne i pojazdy Carrera zostały przedstawione w formie symboli. Wyłącznie jako wskazówka. Zawartość opakowania - patrz wykaz części. **NL BELANGRIJK!** Decoratie-elementen en Carrera-voertuigen worden als symbolen afgebeeld, slechts ter illustratie van de handleiding. De verpakking inhoud vindt u op de stuklijst. **S VIKTIGT!** Dekorelement och Carrera-fordon visas som symboler. Endast i informationssyfte. Förpackningsinnehåll se stycklistan. **FIN TARKEÄÄ!** Deko-elementit ja Carrera-ajoneuvot esitetaan symboli-kuvina. Vain ohjetta varten. Pakkauksen sisältö, katso osaluetteloa. **H FONTOS!** A dekorációs elemek és a Carrera járművek szimbólumbraként kerülnek ábrázolásra. Csupán a leírás céljára. A csomagolás tartalmát lásd a darabjegyzékben. **GR ΣΗΜΑΝΤΙΚΟ!** Διακοσμητικά στοιχεία και τα οχήματα Carrera παρουσιάζονται με συμβολικές απεικονίσεις. Μόνο στις οδηγίες. Περιεχόμενο συσκευασίας βλ. λίστα τεμαχίων.

(RUS)

Прочитайте внимательно руководство по эксплуатации и сохраните. Проверьте содержимое коробки: всё ли на месте и нет ли повреждений, связанных с транспортировкой.

Указания по безопасности:

ПРЕДУПРЕЖДЕНИЕ! Не годится для детей младше 36 месяцев. Опасность удушья вследствие проглатывания мелких деталей. Внимание! Опасность защемления вследствие функций игрушки. Сохраните упаковку, поскольку она содержит важную информацию. Трансформатор – не игрушка. Не замыкайте накоротко клеммы трансформатора.

ПРЕДУПРЕЖДЕНИЕ! Данная игрушка содержит магниты или магнитные части. Магниты, которые в теле человека притягиваются друг к другу или притягивают другой предмет, могут вызвать тяжёлые или даже смертельные повреждения. Немедленно вызовите врача, если магнит был проглочен или втянут внутрь дыханием.

Указания родителям: Проверяйте регулярно, не повреждены ли провода, штепсель или корпус. Игрушку разрешается использовать только с трансформаторами, рекомендованными изготовителем. Если трансформатор повреждён, то им нельзя больше пользоваться. Трассу использовать только с помощью трансформатора. При длительных игровых перерывах рекомендуется отключать трансформатор от сети. Не открывайте корпус трансформатора и регуляторы скорости движения.

Проверяйте регулярно трассу и автомобили на возможные дефекты проводов, штепселей и корпусов. Заменяйте дефектные части. Ваша игрушка «автомонки» не предусмотрена для игры на улице или во влажных помещениях. Оберегайте от попадания влаги.

Не кладите на трассу металлических предметов, чтобы избежать короткого замыкания. Не устанавливайте игру в непосредственной близости от легко бьющихся предметов, поскольку «выброшенный» движением с трассы автомобиль может нанести повреждения.

Не располагайте игру на половых ковровых покрытиях. Перед чистой или техобслуживанием выньте вилку из сети! Используйте для очистки влажную тряпочку, не применяйте растворители и химикаты. При неиспользовании дорожку следует хранить в защищённом от пыли сухом месте, лучше всего в оригинальной картонной упаковке.

Распушите контактные щётки. Только концы этих контактных щёток могут касаться трассы. Регулярно очищайте их от пыли и грязи. Проверяйте регулярно состояние контактных щёток, потому что плохо настроенные или загрязнённые контактные щётки влияют на мощность и дееспособность автомобиля.

При работающем двигателе нельзя останавливать или блокировать автомобиль, из-за того может перегреться мотор, что приведёт к повреждениям. Из-за высокой скорости автомобили могут сойти с трассы. Это не ошибки в действии игры, не её повреждение, причиной является высокая скорость. Поэтому обращайтесь внимание на то, чтобы перед кривыми своевременно была снижена скорость в устройстве (если оно входит в комплект). Если на дороге имеется устройство регулирования скорости, то перед его прохождением нужно отпустить кнопку «турбо» на ручной регулировке, чтобы автомобиль был ещё слишком быстро после прохождения этого устройства (см. стр. 2).

Игру «автомонки» не устанавливайте на уровне лица или глаз, поскольку существует опасность получения травм из-за могущих вылететь с трассы автомобилей.

Указания:

Автомобиль разрешается включать лишь в полностью собранном состоянии. Сборку разрешается выполнять только взрослым.

В игровом режиме мелкие детали автомобиля, как, например, объектив или зеркало, которые должны быть смоделированы таким образом для соответствия оригиналу, возможно, могут расшататься или поломаться. Чтобы избежать этого, у Вас есть возможность зашпатель их, сняв их перед игрой.

Технические данные:

выходное напряжение: 14,8 V === 10,36 W

Режимы сетевого питания

- 1.) Режим игры = автомобиль приводится в действие с помощью ручных регуляторов
 - 2.) Режим покоя/режим ожидания = ручные регуляторы не приводятся в действие, игра невозможна
- ПОТРЕБЛЕНИЕ ЭЛЕКТРОЭНЕРГИИ <0,21 W**
- 3.) Режим выключения = прибор отсоединен от сети питания

- Неправильное использование трансформатора может привести к поражению электрическим током.
- Игрушку разрешается подключать только к приборам с классом защиты II.
- Игрушку разрешается использовать только с трансформатором для игрушек.
- Не используйте с регулируемыми трансформаторами!
- Если контакты штекерных частей повреждены, подключаемый источник питания подлежит отбраковке.
- Во избежание опасности в случае повреждения сетевого кабеля этого прибора его следует отправить в службу сервисного обслуживания фирмы Carrera Toys или заменить силами специалиста с подобной квалификацией.



Трансформатор для игры. Это изделие маркировано символом для селективной утилизации электрических изделий (WEEE). Это значит, что данное изделие должно быть утилизировано в соответствии с директивой Европейского Союза 2012/19/EU, чтобы уменьшить загрязнение окружающей среды. Более подробную информацию Вы получите в местном или районном учреждении. Электрические изделия, исключённые из процесса селективной утилизации, представляют собой опасность для окружающей среды и здоровья из-за наличия вредных субстанций.

(PL)

Instrukcję obsługi należy uważnie przeczytać i zachować. Sprawdź zawartość kartonu odpowiednio jego pełnego zestawu i ewentualnych uszkodzeń transportowych.

Uwagi dot. bezpiecznego użycia:

OSTRZEŻENIE! Produkt nie jest przeznaczony dla dzieci w wieku poniżej 36 miesięcy. Niebezpieczeństwo uduszenia na skutek połknięcia małych części. Ostrzeżenie: Niebezpieczeństwo zakleszczenia związane z funkcją. Proszę przechowywać opakowanie – zawiera ono ważne informacje.

Transformator nie jest zabawką. Jęzozacisków nie wolno zwierać. **OSTRZEŻENIE!** Zabawka zawiera magnesy lub części magnetyczne. Magnesy przyciągnięte do siebie lub przywierające do przedmiotu metalowego w organizmie człowieka mogą być przyczyną poważnych, a nawet śmiertelnych obrażeń. W przypadku połknięcia magnesów lub wprowadzenia ich do dróg oddechowych należy natychmiast zwrócić się o pomoc lekarską.

Uwaga do rodziców:

Transformatory i zasilacze do zabawek nie są przeznaczone do użytkowania jako zabawki. Korzystanie z tych produktów musi się odbywać pod stałym nadzorem rodziców.

Transformator należy regularnie sprawdzać, czy nie wykazuje uszkodzeń kabli, wtyczki lub obudowy. Zabawka może być używana jedynie z zalecanym transformatorem. Po wystąpieniu uszkodzenia nie wolno ponownie używać danego transformatora. Tor wycięgowy należy zasilac tylko jednym transformatorem. Przy dłuższych przerwach w używaniu zabawki zaleca się odłączenie transformatora z sieci elektrycznej. Obudowy transformatora i regulatorów prędkości nie wolno otwierać.

Tor i pojazdy muszą być regularnie sprawdzane, czy nie wykazują uszkodzeń kabli, wtyczki lub obudowy. Uszkodzone części należy wymienić. Tor wycięgowy nie jest przeznaczony do używania na dworze lub w wilgotnych pomieszczeniach. Kontakt z płynami jest niedozwolony. W celu uniknięcia śpięć nie wolno kłaść na tor części z metalu. Tor nie może być ustawiany w pobliżu delikatnych przedmiotów, ponieważ pojazdy wyrzucone z toru mogłyby spowodować ich uszkodzenie.

Wykładzina dywanowa nie jest właściwym podłożem dla ustawienia toru. Przed czyszczeniem lub konserwacją należy wyjąć wtyczkę z gniazda! Do czyszczenia należy używać wilgotnych chusteczek, nie należy używać żadnych rozpuszczalników i środków chemicznych. W przypadku nieużytkowania toru należy go przechowywać najlepiej w oryginalnym kartonie w suchym miejscu i chronić przed zakurzeniem. Wyszczotkować końcówki ślizgaczy. Tylko końcówki ślizgaczy powinny dotykać toru jazdy. Regularnie oczyszczaj końcówki ślizgaczy z kurzu i brudu. Regularnie sprawdzaj stan ślizgaczy, ponieważ ich złe ustawienie lub zabrudzenie może wpłynąć na jakość jazdy. Przy zbyt szybkiej jeździe pojazdy mogą wypadać z toru. Nie wynika to z ich wadliwego działania, lecz jest wynikiem zbyt szybkiej jazdy. Dlatego należy zwracać uwagę na to, by przed zakrętami i w pętlach (jeśli są dostępne w zestawie) prędkość odpowiednio wcześniej została zredukowana.

Jeśli trasa zawiera pętlę, wówczas przed opuszczeniem pętli należy zwolnić przycisk „turbo” znajdujący się na regulatorze ręcznym, tak by pojazd po opuszczeniu pętli nie jechał za szybko (patrz str. 2).

Wskazówka: Pojazd może być użytkowany dopiero po jego kompletnym zmontowaniu. Montażu mogą dokonać wyłącznie dorośli.

Nie należy przyszykować ani blokować pojazdów przy pracującym silniku, ponieważ może to doprowadzić do przegrzania się i uszkodzenia silnika. Nie używać torów na wysokości twarzy lub oczu ze względu na możliwość wystąpienia ryzyka obrażeń w skutek wypadnięcia pojazdu z toru. W czasie wycięgu drobne części samochodów, takie jak spojery lub lusterka, które muszą być odwzorzone ze względu na wierność oryginałowi, mogą się odrywać lub tamać. W celu uniknięcia takich sytuacji masz możliwość zabezpieczenia ich zdejmując je przed wycięgiem.

Dane techniczne:

Napięcie wyjściowe transformator Zabawki:	14,8V === 10,36 W
Nazwa lub znak towarowy producenta, numer rejestru handlowego i adres	Carrera Toys GmbH Rennbahn Allee 1 5412 Puch/Salzburg AUSTRIA FN 52240 z
Identyfikator modelu	STAD-HKYF-002G STAD-HKYF-003G STAD-HKYF-013G
Napięcie wejściowe	100-240 V-
Wejściowa częstotliwość prądu przemienne	50/60 Hz
Napięcie wyjściowe	DC 14.8 V
Prąd wyjściowy	0.7 A
Moc wyjściowa	10.36 W
Średnia sprawność podczas pracy	82.49 %
Sprawność przy niskim obciążeniu (10 %)	70.82 %
Zużycie energii w stanie bez obciążenia	0.08 W
ZUŻYCIE PRĄDU	< 0.21 W

Tryby prądu

- 1.) Gra = pojazdy zostają uruchomione regulatorem ręcznym
- 2.) Stan spoczynku / Stand by / Stan spoczynku / Stand by = regulatory ręczne nie są uruchomione, przerwa w grze, **Zużycie prądu < 0,21 W**
- 3.) Odłączenie od prądu = Zasilacz sieciowy odłączony od sieci elektrycznej

- Nieodpowiednie użytkowanie transformatora może spowodować porażenie prądem elektrycznym.
- Zabawka może być przyłączana wyłącznie do urządzeń drugiej klasy ochronności.
- Zabawkę można użytkować wyłącznie z transformatorem przeznaczonym do zabawek.

- Nie używać z transformatorami z możliwością regulacji!
- Jeśli wtyki złączy wtykowych są uszkodzone, należy odpowiednio zutilizować zasilacz sieciowy.
- Jeżeli przewidziano zasilający niniejszego urządzenia uległ uszkodzeniu, musi on zostać przesyłany do punktu obsługi klienta firmy Carrera Toys lub zostać wymieniony przez osobę posiadającą podobne kwalifikacje w celu uniknięcia narażenia na niebezpieczeństwo.



Produkt posiada oznaczenie selektywnej sortowania odpadów z urządzeń elektrycznych i elektronicznych (WEEE). Oznacza to, że podczas przetwarzania lub demontażu produktu należy postępować zgodnie z Dyrektywą europejską 2012/19/EU, aby zminimalizować negatywny wpływ na środowisko. W celu uzyskania dalszych informacji, należy skontaktować się z władzami lokalnymi lub regionalnymi. Produkty elektroniczne, które nie zostaną poddane procesowi selektywnej sortowania są potencjalnie niebezpieczne dla środowiska i zdrowia ludzi, ponieważ zawierają niebezpieczne substancje.

(H)

A használati utasítást figyelmesen olvassa el és őrizze meg! Ellenőrizze a doboz tartalmát, hogy nem hiányos-e, nincsenek-e szállítási sérülések.

Biztonsági előírások:

FIGYELMEZTETÉS! 36 hónap alatti gyermeknek nem adható. Fulladásveszély a lenyelhető apró részek miatt. Figyelmeztetés: Működésből eredő beszorulás veszélye. Őrizze meg a csomagolást, mert fontos tudnivalókat tartalmaz. A transzformátor nem játékszer. A trafó csatlakozásait nem szabad rövidrezárni.

FIGYELMEZTETÉS! Ez a játék mágneset vagy mágneses alkatrészt tartalmaz. Az emberi test belsejében az egymáshoz vagy más fémtárgyhoz tapadó mágnesek súlyos vagy halálos sérülést okozhatnak. Azonnali kérjen orvosi segítséget a mágnes lenyelése vagy beélegzése esetén!

Útmutató a szülők számára:

A játékszeres transzformátorai és hálózati csatlakozói nem alkalmasak játékszer. Ezen termékek használata csak állandó szülői felügyelet mellett lehetséges.

A trafót rendszeresen ellenőrizték, hogy nincsenek-e sérülések a vezetékek, a villás dugón vagy a házban. A játékot csak a javasolt transzformátorokkal üzemeltessék. Sérülés esetén a transzformátort nem szabad tovább használni. A versenypályát csak egy transzformátorokkal üzemeltessék. Hosszabb játékszünetek esetén javasoljuk, hogy a pályát kapcsolják le a hálózatról. A trafó és a sebességszabályozók házát ne nyissák ki.

A pályát és a járműveket rendszeresen ellenőrizni kell, hogy nincsenek-e sérülések a vezetékekben, a villás dugókban és a házakon. A hibás részeket ki kell cserélni. Az autóversenypályát nem használható a szabadban vagy nedves helyiségekben. Tartsa távol a folyadékokat!

A rövidzárlat elkerülése érdekében ne rakjon fémdarabokat a pályára! A pályát ne állítsa fel érzékeny tárgyak közvetlen közelében, mert a pályáról kisördögöt járművek sérüléseket okozhatnak.

A pályát nem ajánlatos padlószőnyegre felállítani. A tisztításhoz karbantartás előtt húzza ki a hálózati csatlakozó dugót! A tisztításhoz nedves kendőt használjunk, az oldó- vagy vegyszerek használata nem megengedett. Ha nem használja a pályát, portól védett és száraz helyen tárolja. E célból legkedvezőbb az eredeti karton használata.

A csúszóérintkező végeit beállítani. Csak a csúszóérintkező végei érintkezhetnek a pályával. A csúszóérintkezőt rendszeresen kell tisztítani és pormentesíteni. A csúszóérintkező állapotát rendszeresen ellenőrizni kell, mivel a hibásan beállított vagy elkoszolódtott érintkező a menetteljesítményt befolyásolhatja.

A járműveket ne tartsa vissza vagy ne gátolja haladásukat motorjuk működése közben, mivel ezáltal túlmelegedhetnek és megsérülhet a motorjuk. A járművek a túl gyors közlekedés következtében elhagyhatják pályájukat. Ez nem a járművek meghibásodásának a következménye, oka a túl gyors közlekedés. Emiatt feltétlenül figyelni kell, hogy a fordulók előtt és a hurkokban (amennyiben a készlet tartalmazza ezeket) a sebességet idejében csökkentés. Amennyiben az útvonal hurkot tartalmaz, annak érdekében, hogy a jármű ne legyen túl gyors a hurok után, a hurok elhagyása előtt ki kell engedni a kézi szabályozón a turbo gombot (lásd 2. oldal).

Figyelem: A jármű csak teljesen összeszerelt állapotban helyezhető újra üzembe. Az összeszerelést csak felnőtt végezheti.

Az autópályát ne használjuk arc- illetve szemmagasságban, mivel a járművek repülhetnek és sérülést okozhatnak. A pályán a járműalkatrészek, pl. a légtérelő vagy a tűkör, melyek az eredeti hű másáktól készülnek, esetleg eltorthatnak. Ezt elkerülendő, ezeket a részeket a pályán való használatkor eltávolíthatja, ezzel is védve azokat.

Műszaki adatok:

Ajáték-transzformátorkimenőfeszültsége: 14,8 V === 10,36 W

A gyártó neve vagy védjegy, cégjegyzékszám és címe	Carrera Toys GmbH Rennbahn Allee 1 5412 Puch/Salzburg AUSTRIA FN 52240 z
Modellazonosító	STAD-HKYF-002G STAD-HKYF-003G STAD-HKYF-013G
Bemenő feszültség	100-240 V-
Bemenő váltóáram frekvenciája	50/60 Hz
Kimenő feszültség	DC 14.8 V