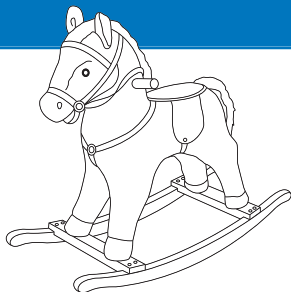


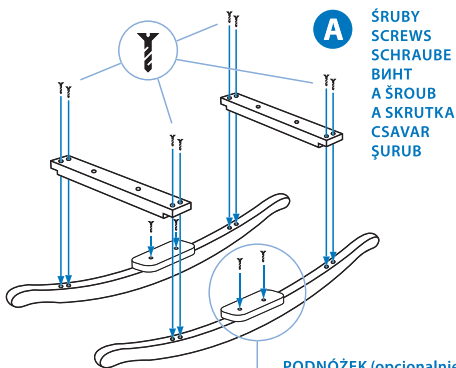
PM INVESTMENT GROUP

PL | INSTRUKCJA OBSŁUGI
EN | OPERATIONAL MANUAL
DE | GEBRAUCHSANLEITUNG
RU | ИНСТРУКЦИЯ
ПО ОБСЛУЖИВАНИЮ
CZ | NÁVOD K POUŽITÍ
SK | NÁVOD NA POUŽITIE
HU | HASZNÁLATI UTASÍTÁS
RO | INSTRUCȚIUNI DE FOLOSIRE



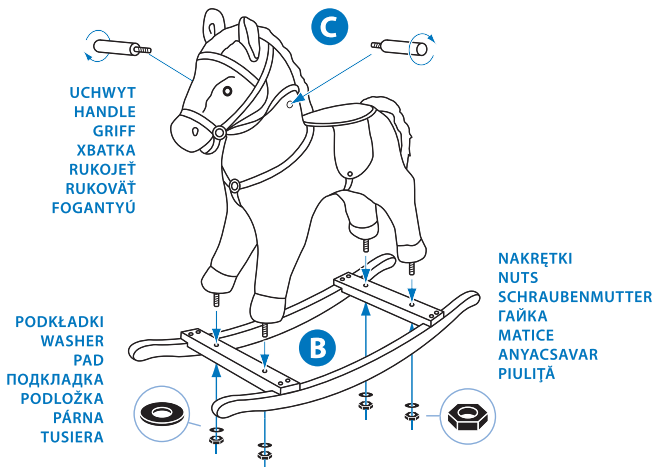
KONIK NA BIEGUNACH / ROCKING HORSE / SCHAUKELPFERD
ЛОШАДКА-КАЧАЛКА / НОУРАСІ КОНІК / НОЈДАСІ КОНІК
HINTALÓ / CALUT BALANSOAR





A ŚRUBY
SCREWS
SCHRAUBE
ВИНТ
A ŠROUB
A SKRUTKA
CSAVAR
ŞURUB

PODNÓZEK (opcjonalnie do modelu)
FOOTREST (Optionally to model)
FUSSSTÜTZE (Optional zu modellieren)
ПОДСТАВКА ДЛЯ НОГ (В зависимости от модели)
OPĚRKA NA NOHY (záleží na modelu)
OPIERKA NA NOHY (záleží na modelu)
LÁBTARTÓ (Attól függően, hogy a modell)
SUPPORT PENTRU PICIOARE (În funcție de modelul)



UCHWYT
HANDLE
GRIFF
ХВАТКА
RUKOJEŤ
RUKOVĚŤ
FOGANTYŰ

PODKŁADKI
WASHER
PAD
ПОДКЛАДКА
PADOŽKA
PÁRNA
TUSIERA

NAKREŤKI
NUTS
SCHRAUBENMUTTER
ГАЙКА
MATICE
ANYACSAVAR
PIULIŢĂ

B

C

PL

WAŻNE! PRZECZYTAJ I ZACHOWAJ DO PÓŹNIEJSZEGO STOSOWANIA!

Zabawka posiada Europejski Certyfikat CE. NACIŚNIJ UCHO, ABY USŁYSZEĆ DŹWIĘKI.

INSTRUKCJA MONTAŻU

Montażu zabawki może dokonać tylko osoba dorosła.

- A** Zmontować płoży zgodnie z rysunkiem, zabezpieczyć, wkładając śruby 34mm * M3.5.
- B** Zmontowane płoży dołączyć do reszty konia, przełożyć śruby poprzez otwory w nogach konia i dokręcić przy pomocy nakrętek M5.
- C** Zamontować uchwyty na głowie konia, mocno dokręcając.

OSTRZEŻENIA

1. Z zabawki może korzystać jedno dziecko w danej chwili.
2. Zabawka powinna być stosowana z dużą ostrożnością, ponieważ wymagana jest umiejętność w celu uniknięcia upadków lub zderzeń powodujących zranienie użytkownika lub osób trzecich.
3. Sprawdzaj regularnie czy wszystkie śruby i nakrętki są prawidłowo dokręcone.
4. Nie wolno używać zabawki, jeśli jakiegokolwiek części są uszkodzone lub jej brakuje.
5. Nie używaj akcesoriów ani części zamiennych innych niż te, które mają aprobatę producenta.
6. Nie używaj zabawki na podwyższonej powierzchni np schodach, stole.
7. Zabawka jest przeznaczona dla dzieci od 18 miesięcy.
8. Zalecany maksymalny udźwieg: 30kg.
9. Nie pozostawiaj dziecka bez opieki osoby dorosłej podczas zabawy.

WARUNKI BEZPIECZNEGO KORZYSTANIA Z BATERII

Baterie powinny być wymieniane przez osoby dorosłe. Wymiana baterii w zabawce. Odkręć pokrywę pojemnika na baterie który znajduje się od spodu konia. Włóż 3 szt. baterii typu „AA” Do przegrodki na baterie. Zwróć uwagę na poprawną polaryzację baterii (+/-). Załóż i zakręć pokrywę. **UWAGA: BATERIE NIE SĄ DOSTARCZANE DO ZABAWKI.** Tylko zalecany rodzaj baterii można używać. Baterie należy zakładać zgodnie z odpowiednią biegunowością. Trzymaj baterie z dala od zasięgu dziecka. Akumulatorki przed doładowaniem należy wyjąć z produktu. Baterie nadające się do doładowania można doładowywać wyłącznie pod nadzorem osoby dorosłej. Nie należy mieszać ze sobą baterii różnego typu, ani baterii nowych z używanymi. Bateria z której wyciekła płyn elektrolitowy nie może być używana ani ładowana. Baterie nienadające się do ponownego naładowania nie mogą być doładowywane. Natychmiast usuń wyciekające, nieszczelne baterie ponieważ mogą spowodować poparzenia skóry lub inne obrażenia. Zużyte baterie należy usunąć z zabawki, lub jeżeli jest ona nieużywana przez dłuższy czas, aby uniknąć korozji wycieku. Nie zwieraj styków przedziałów ani zacisków baterii. Nie wrzucać do ognia i nie podgrzewać. Zużytych baterii nie należy wyrzucać do odpadów domowych, należy je oddać w miejsce zapewniające odpowiedni ich recykling.

Symbol przekreślonego kosza na śmieci oznacza że zabawki oraz baterii nie wolno wyrzucać wraz z odpadami domowymi. Aby zapobiec potencjalnemu zagrożeniu dla środowiska lub zdrowia ludzkiego, przekaż zużyte baterie, zużytą zabawkę do wyznaczonego punktu zbiórki w celu recyklingu odpadów powstałych ze sprzętu elektrycznego i elektronicznego. Możesz pomóc chronić środowisko przyczyniając się do ponownego użycia i odzysku, w tym recyklingu, zużytego sprzętu. W celu uzyskania bardziej szczegółowych informacji dotyczących recyklingu niniejszego produktu i baterii, należy skontaktować się z przedstawicielem władz lokalnych, dostawcą usług utylizacji odpadów lub sklepem, gdzie nabyto produkt.

CZYSZCZENIE I KONSERWACJA

Utrzymuj zabawkę w czystości. Zabrudzenia usuwaj miękką gąbką, często przepłukiwaną w wodzie z dodatkiem detergentu, wycieraj do sucha. Części lakierowane i chromowane konserwuj odpowiednimi ogólnie dostępnymi środkami.

Zabawkę należy czyścić miękką wilgotną ściereczką z dodatkiem łagodnego środka czyszczącego. Nie namaczaj zabawki. Nie czyścić chemicznie, Nie używać chloru, Nie prasować.

Produkt trzymać w suchym miejscu. Jeżeli ulegnie zamoczeniu wysuszyć metalowa części w celu zabezpieczenia przed korozją.

EN

IMPORTANT! READ CAREFULLY PLEASE KEEP FOR FUTURE REFERENCE!

The toy has a European CE certification. PRESS THE EAR TO HEAR SOUND.

ASSEMBLY INSTRUCTION

The product should be assembled by adults only.

- A** Attach the crosspieces onto the rockers, secure them by inserting the m3,5 * 34 mm screws.
- B** Attach the body onto the crosspieces, lining up the bolts with holes, tighten the body with M5 dome nuts.
- C** Attach the handles to the horse head then tighten them.

WARNINGS

- 1.** In one time the toy can use only one child.
- 2.** The toys should be used with caution since skill is required to avoid falls or collisions causing injury to the user or third parties.
- 3.** Regularly check that all nuts, bolts are properly tightened
- 4.** Do not use the product if any parts are broken, torn or missing.
- 5.** Use only spare parts approved by the manufacturer.
- 6.** It is dangerous to place this product on an elevated surface.
- 7.** Toy intended fo child from 18 months.
- 8.** Maximum child weight: 30kgs.
- 9.** Never let children ride the toy without adult supervision.

FOR SAFE BATTERY USE

Batteries should be replaced by adults, keep the batteries out of children's reach. Changing the batteries in the toy. Remove the battery compartment cover located on the bottom of the horse. Insert 3 pcs. Batteries „AA“ to the battery compartment. Pay attention to the correct battery polarity (+/-). Replace and tighten the cover. Note: Batteries are not included to the toy. Only the recommended batteries or equivalent are to be used, volts and size. Batteries are inserted with the correct polarity. Do not short-circuit supply terminals. Rechargeable batteries are to be removed before being charged. Rechargeable batteries are only to be charged under adult supervision. Any battery may leak battery acid if mixed with a different battery type, if inserted incorrectly (put in back-wards) or if all batteries are not replaced or recharged at the same time. Do not mix old and new batteries. Do not mix alkaline, standard (carbon-zinc) or rechargeable (nickel-cadmium) batteries. Any battery may leak battery acid or explode if disposed of in fire or an attempt is made to charge a battery not intended to be recharged. Never recharge a cell of one type in a recharger made for a cell of another type. Discard leaky batteries immediately. Leaky batteries can cause skin burns or other personal injury. When discarding batteries, be sure to dispose of them in the proper manner, according to your state and local regulations. Always remove batteries if the product is not going to be used for a month or more. Batteries left in the unit may leak and cause damage. Recommended type batteries-alkaline disposables, size d(lr20-1.5V). Never mix battery types. Change batteries when product ceases to operate satisfactorily. Dispose of used batteries should not be disposed of with household waste, should be do recycling

CLEANING

Keep your rocking horse clean. Dirt should be removed with a soft sponge, often flushed with water and detergent, wipe dry. Toy should be cleaned with a soft damp cloth and a mild detergent. Do not soak toys. Do not clean the chemical. Do not use chlorine. Do not iron. Store the toy in dry place. In case it gets wet, clean the toy thoroughly using dry cloth in order to prevent corrosion.

DE

WICHTIG! LESEN SIE BITTE BEWAHREN ZUM NACHLESEN AUF!

Das Spielzeug hat eine europäische CE Zertifizierung. Drücken Sie die Ohr einen Ton hören.

MONTAGEANLEITUNG

Die montage darf nur durch erwachsene vorgenommen werden.

- A** die schlitzen gemäß der zeichnung montieren und dann mit der einlage von schrauben 34 mm * m3.5 sichern.
- B** die montierten schlitzen den übrigen teilen des schaukelpferds beilegen, die schrauben durch bohrungen in beinen des pferdes verlegen und mit hilfe von m5-muttern anziehen.
- C** montieren sie die stangen auf dem kopf des pferdes und ziehen sie sie mit schrauben fest an.

WARNUNGEN

- 1.** Das Spielzeug kann ein Kind in einer Zeit zu verwenden
- 2.** Die Spielzeuge sollten mit Vorsicht verwendet werden, da Geschick ist erforderlich, um durch Sturz oder Zusammenstoß Unfälle des Benutzers oder Dritter vermieden werden.
- 3.** Regelmäßig kontrollieren, ob alle Schrauben und Muttern fest angezogen sind
- 4.** Verwenden Sie nicht ein Spielzeug, wenn Teile beschädigt sind, zerrissen oder fehlen.
- 5.** Verwenden Sie keine Zubehörteile und andere als die Ersatzteile, die vom Hersteller empfohlen werden
- 6.** Verwenden Sie keine Spielzeuge auf einer erhöhten Fläche, wie Treppen, Tabelle
- 7.** Das Spielzeug ist für Kinder ab 18 Monaten vorgesehen.
- 8.** Die maximale zulässige Belastung beträgt 30kgs
- 9.** Lassen Sie Kinder nicht reiten das Spielzeug ohne Aufsicht eines Erwachsenen.

VORAUSSETZUNGEN ZUR SICHEREN VERWENDUNG DER BATTERIE

Batterien sollten ausschließlich von erwachsenen eingesetzt und ausgetauscht werden. Nur empfohlene batterien des gleichen oder eines gleichwertigen types verwenden. Versuchen sie niemals, batterien wieder aufzuladen, die nicht dafür vorgesehen sind. Aufladbare batterien dürfen nur unter aufsicht eines erwachsenen neu aufgeladen werden. Niemals verschiedene batterietypen gleichzeitig verwenden. Alte und neue batterien nicht mischen. Die batterien mit korrekter polarität einlegen. Verbrauchte batterien bitte sofort aus den spielzeug herausnehmen. Die pole dürfen nicht kurzgeschlossen werden. Falls das spielzeug längere zeit nicht benutzt wird, bitte stets die batterien herausnehmen. Verbrauchte batterien und ausgerangierte elektro- und elektronikprodukte an einer zugelassenen sammelstelle umweltgerecht entsorgen. Diese produkte dürfen nicht mit dem hausmüll entsorgt werden. Das spielzeug vor feuchtigkeit und nässe schützen.

REINIGUNG

Spielzeug mit einem weichen feuchten Tuch und einem milden Reinigungsmittel gereinigt werden. Nicht einweichen Spielzeug. Nicht chemisch reinigen, nicht mit Chlor, Nicht bügeln

ВАЖНО! ПРОЧИТАТЕ ВНИМАТЕЛЬНО, ИМЕЙТЕ ДЛЯ ИСПОЛЬЗОВАНИЯ В БУДУЩЕМ!

Игрушка имеет сертификацию CE. Нажмите ухо, чтобы услышать звук.

ИНСТРУКЦИЯ ПО СБОРКЕ

Сборка должна производиться взрослым..

- A** Смонтировать качели, согласно с рисунком, защитить, вкладывая винты 34мм * М3.5.
- B** Смонтированные качели присоединить к лошадке, проложить винты через отверстия в ногах лошадки и закрутить при помощи гаек М5.
- C** Смонтировать ручки на голове лошадки, крепко их закручивая.

ПРЕДОСТЕРЕЖЕНИЯ

1. Игрушка может использовать один ребенок за один раз.
2. Игрушки должны быть использованы с осторожностью, так как умение требуется, чтобы избежать падений и столкновений, вызывающих травмы пользователя или третьих лиц.
3. Проверите Регулярно, что все винты и гайки затянуты надлежащим образом.
4. Не Разрешается использовать игрушку, если какие-либо части повреждены или отсутствуют.
5. Не используйте аксессуары или детали, кроме тех, которые одобрены производителем.
6. Не Используйте игрушки на поднятой поверхности, такие как лестницы и таблицы.
7. Эта игрушка предназначена для детей от 18 месяцев.
8. Максимальный вес ребенка: 30 кг
9. Никогда не позволяйте детям ездить без присмотра взрослых.

УСЛОВИЯ ДЛЯ БЕЗОПАСНОГО ИСПОЛЬЗОВАНИЯ БАТАРЕИ

При использовании съемных аккумуляторных батарей они могут заряжаться только под наблюдением взрослых. Найдите крышку батарейного отсека на задней части игрушки, предварительно сняв крепления. Ослабьте болты крышки батарейного отсека с помощью отвертки. Снимите крышку батарейного отсека. Выбросьте отработавшие батареи. Вставьте три новые щелочные батареи «AA». Верните на место крышку батарейного отсека и закрутите болты. В некоторых ситуациях батареи могут выделять жидкость, способную вызвать химический ожог или испортить ваше изделие. Чтобы избежать протекания батарей: не используйте одновременно старые и новые батареи различных типов: щелочные, стандартные (угольно-цинковые) или аккумуляторные (никель-кадмиевые). Вставляйте батареи как указано внутри батарейного отсека. Вынимайте батареи на время долгого простоя изделия. Всегда вынимайте отработанные батареи из изделия. Удаляйте батареи безопасным способом. Не выбрасывайте изделие в огонь. Имеющиеся внутри него батареи могут взорваться или потечь. Никогда не осуществляйте короткого замыкания контактов батарей. Используйте только батареи одинакового или идентичного типа, как рекомендовано выше. Перед зарядкой выньте аккумуляторные батареи из изделия.

ЧИСТКА

Игрушка должна быть очищена с помощью мягкой влажной ткани и мягкого моющего средства. Не замачивать игрушки. Не подлежит химической чистке, не используйте хлор, Не гладить

CZ

POZOR! POZORNĚ SI PŘEČTĚTE NÁVOD K POUŽITÍ A USCHOVEJTE HO PRO POZDĚJŠÍ POUŽITÍ!

Hračka má evropský certifikát CE. Stlače ucho a uslyšíte zvuk

MONTÁŽ

Montáž smí provádět pouze dospělá osoba.

- A** Složte houpací lišty dle obrázku, zajistěte šrouby 34 mm *3,5.
- B** Složené houpací lišty spojte s koníkem šrouby a matkami M5.
- C** Vložte rukojeti a zašroubujte.

UPOZORNĚNÍ

1. Hračku smí používat vždy jen jedno dítě.
2. Při používání buďte vždy opatrní, vysvětlete dítěti používání produktu, předejdete tak úrazům.
3. Pravidelně kontrolujte zda jsou všechny šrouby dotažené.
4. Nepoužívejte hračku, je-li jakákoliv její část poškozená nebo chybná.
5. Nepoužívejte náhradní díly jiné než ty dodané prodejcem nebo výrobcem.
6. Nepoužívejte hračku na vyvýšeném místě např. stole, schodišti apod.
7. Hračka je určena dětem od 18 měsíců.
8. Maximální nosnost je 30 kg.
9. Nenechávejte dítě bez dozoru.

BEZPEČNÉ POUŽÍVÁNÍ BATERII

UPOZORNĚNÍ: BATERIE MUSÍ VYMĚŇOVAT POUZE DOSPĚLÁ OSOBA. VÝMĚNA BATERII V HRAČCE:
Odšroubujte kryt baterii. Vložte 3 baterie typu AA. Ujistěte se, že jsou baterie vloženy správně (+/-). Kryt zašroubujte. **POZOR! BATERIE NEJSOU SOUČÁSTÍ BALENÍ!** Používejte pouze doporučené baterie. Nemíchejte mezi sebou baterie od různého výrobce, ani baterie staré a nové. Baterie, které nelze opět nabít, nesmí být nabíjeny. Baterie, které plánujete nabít, vytáhněte z hračky. Baterie smí nabíjet pouze dospělá osoba. Baterie vkládejte správných směrem. Použité baterie nenechávejte v hračce. Nezkratujte napájecí kontakty. Kontrolujte zda jsou kontakty čisté. Nedávejte žádnou část do vody. Nenapájejte hračku pomocí většího napájení, než je doporučeno. Pokud hračku déle nepoužíváte, vytáhněte baterie. Použité baterie vyhadzujte na speciálně vyznačených místech.

ČIŠTĚNÍ

Hračku čistěte vlhkým, měkkým hadříkem. Nedávejte hračku do vody. Nečistit chemicky. Nechlorovat, nežehtit.

Oficiální distributor pro ČR a SR CAREERO s.r.o.

SK

POZOR! POZORNE SI PREČÍTAJTE NÁVOD NA POUŽITIE A USCHOVAJTE HO PRE NESKORŠIE POUŽITIE!

Hračka má európsky certifikát CE. Stlačte ucho a počujete zvuk.

MONTÁŽ

Montáž môže vykonávať len dospelá osoba.

- A** Zložte hojdacie lišty podľa obrázku, zaistite skrutky 34 mm * 3,5.
- B** Zložené hojdacie lišty spojte s koníkom skrutkami a matkami M5.
- C** Vložte rukoväta a zaskrutkujte.

UPOZORNENIE

1. Hračku smie používať vždy len jedno dieťa.
2. Pri používaní buďte vždy opatrní, vysvetlite dieťaťu používanie produktu, predídete tak úrazom.
3. Pravidelne kontrolujte či sú všetky skrutky dotiahnuté.
4. Nepoužívajte hračku, ak je akákoľvek jej časť poškodená alebo chýba.
5. Nepoužívajte náhradné diely iné ako tie dodané predajcom alebo výrobcom.
6. Nepoužívajte hračku na vyvýšenom mieste napr. stole, schodisku a pod.
7. Hračka je určená deťom od 18 mesiacov.
8. Maximálna nosnosť je 30 kg.
9. Nenechávajte dieťa bez dozoru.

BEZPEČNÉ POUŽÍVANIE BATÉRIE

UPOZORNENIE: BATÉRIE MUSIA VYMIENĀT LEN DOSPELÉ OSOBY. VÝMENA BATÉRI V HRAČKE:
Odskrutkujte kryt batérie. Vložte 3 batérie typu AA. Uistite sa, že sú batérie vložené správne (+/-). Kryt zaskrutkujte. **POZOR! BATÉRIE NIE SÚ SÚČASŤOU BALENIA!** Používajte len odporúčané batérie. Nemiešajte medzi sebou batérie od rôzneho výrobcu, ani batérie staré a nové. Batérie, ktoré sa nedajú opäť nabíť, nesmia byť nabíjané. Batérie, ktoré plánujete nabíjať, vyťahnite z hračky. Batérie môžu nabíjať iba dospelé osoby. Batérie vkladajte správnych smerom. Použitá batérie nenechávajte v hračke. Neskratujte napájacie kontakty. Kontrolujte či sú kontakty čisté. Nedávajte žiadnu časť do vody. Nenapájajte hračku pomocou väčšieho napájania, než je odporúčané. Ak hračku dlhšie nepoužívate, vyťahnite batérie. Použitá batérie vyhadzujte na špeciálne vyznačených miestach..

ČISTENIE

Hračku čistite vlhkou, mäkkou handričkou. Nedávajte hračku do vody. Nečistíte chemicky. Nechlorovať, nežeľhliť.

Oficiálny distributor pro ČR a SR CARERO s.r.o.

HU

FONTOS! OLVASSA FIGYELMESEN, ÉS TARTSA KÉSŐBBI HASZNÁLATRA!

A Toy rendelkezik CE tanúsítás. Nyomja meg a fülét, hogy hallja a hangot.

ÖSSZE SZE RELÉSI ÚTMUTATÓE

A termék összeszerelését csak felnőtt.

- A** Szerelje össze a talpakat az ábrának megfelelően, biztosítsa be a 34mm * M3.5 méretű csavarokkal.
- B** Az összeszerelt talpakat kapcsolja össze a hirtaló többi elemével, dugja át a csavarokat a ló lábain található nyílásokon és az M5-ös anyacsavarokkal rögzítse őket.
- C** Szerelje fel a kapaszkodókat a ló fejére, erősen meghúzva a csavarokat.

FIGYELMEZ TETÉSEK

1. A játék lehet használni egy gyermek egy időben.
2. A játékoknak meg kell óvatosan kell alkalmazni, mivel készség szükséges, hogy elkerülhetők legyenek az esések, ütközések, kárt okoz a felhasználó vagy harmadik felek.
3. Check Rendszeresen, hogy minden csavar és anya meg vannak húzva.
4. Nem Használhatja a játék, ha bármelyik eleme sérült vagy hiányzik.
5. Ne használjon olyan tartozékokat vagy alkatrészeket kivéve azokat, amelyek a gyártó által jóváhagyott.
6. Ne Használjon játékok egy emelt felületen, mint például a lépcsők és asztal.
7. Ez a játék celja a 18 éves hónapos gyerekeknek.
8. Recommendation Maximális terhelés: 30kg.
9. Soha ne hagyja, hogy a gyerekek lovagolni a játék felnőtt felügyelete nélkül.

A BIZTONSÁGOS HASZNÁLATA AZ AKKUMULÁTOR

Akkumulátorok ki kell cserélni a felnőttek. Wymiana akkumulátorok a játék. Vegye le az elemtartó fedelét a készülék alján található a ló. Helyezze be 3 db. Elemek „AA”, hogy az elemtartó. Ügyeljen arra, hogy a helyes polaritásra (+/-). Helyezze vissza és húzza a fedelet. Megjegyzés: Az akkumulátorok nem a játék. Csak az ajánlott típusú akkumulátor lehet. Az elemeket ki kell szerelni összhangban polaritás helyesen. Ha az akkumulátor töltöttségi szintje alacsony hangok torz lehet, akkor kell Cserélje ki az elemeket újakra. Trzymaj elemeket elzárva a gyermek. Akkumulátorokat újratöltés előtt el kell távolítani a terméket. Akkumulátor töltése lehet utántölteni csak felügyelet mellett felnőtt. Ne Keverje a különböző típusú elemeket. Az akkumulátor szivárog a maró folyadék nem használható, vagy felszámolásra. Elemek alkalmatlan újratöltés nem lehet újratölteni. Azonnal le kell szivárgó, szivárgó akkumulátort, mert égési sérüléseket okozhat bőr vagy egyéb sérülés. Az elhasznált elemeket el kell távolítani a játékból, vagy ha azt nem használja hosszabb ideje, hogy elkerüljék a korrózió szivárgás. Ne zárja rövide az akkumulátor csatlakozóit vagy rekeszek. Ne tűzbe hő. Az elhasznált elemeket ne dobja ki a háztartási hulladékot, meg kell hagyni a helyén biztosítják a megfelelő újrahasznosítás.

TISZTÍTÁS

Toy kell tisztítani puha nedves ronggyal és enyhe tisztítószerrel. Ne áztassa játékok. Ne száraz, tiszta, ne használja a klór, Ne vasalja

RO

IMPORTANT! CITIȚI CU ATENȚIE ȘI PĂSTRĂȚI-L PENTRU O UTILIZARE VIITOARE!

Jucăria are o certificare europeană CE. Apăsăți urechea pentru a auzi un sunet.

INSTRUCȚIUNI DE MONTAJ

Montajul se va efectua de către o persoană adultă.

- A** Se montează tălpile așa cum este prezentat în schiță, se asigură prin folosirea șuruburilor 34mm * M3.5.
- B** Tălpile îmbinate se alătură restului căluțului, se trec șuruburile prin orificiile din picioarele căluțului și se strâng cu piulițele M5.
- C** Se montează mânerele pe capul căluțului, strângând bine șuruburile.

AVERTISMENTE

- 1.** Jucăria se poate utiliza un copil la un moment dat.
- 2.** Jucării trebuie utilizat cu precauție, deoarece calificare este necesară pentru a evita cădere sau coliziune rănirea utilizatorului sau terților.
- 3.** Verifică regulat că toate șuruburile și piulițele sunt strânse corespunzător.
- 4.** Nu Permișiunea de a utiliza jucăria, în cazul în care orice piese sunt deteriorate sau lipsesc.
- 5.** Nu utilizați accesorii sau componente, altele decât cele care sunt aprobate de către producător.
- 6.** Nu Folositi jucarii pe o suprafață ridicată, cum ar fi scări și masă.
- 7.** Această jucărie este destinat pentru copii de la 18 luni.
- 8.** Recommendation Sarcina maximă: 30 kg.
- 9.** Nu lăsați niciodată copiii plimbare jucăriei fără supravegherea unui adult.

CONDIȚII DE UTILIZARE ÎN SIGURANȚĂ A BATERIEI

Aruncați bateriile consumate. Introduceți trei baterii alcaline noi 3x "AA"(LR6). Indiciu: Recomandăm folosirea bateriilor alcaline pentru o viață mai lungă a produsului. Când sunetele nu se mai aud bine sau deloc, este timpul ca un adult să schimbe bateriile! Montați la loc ușa compartimentului pentru jucării și strângeți șuruburile cu o șurubelniță Phillips. Nu strângeți prea tare șuruburile. Închideți partea din spate a jucăriei. În circumstanțe excepționale, din baterii pot curge fluide care pot cauza răni prin arsuri chimice sau care pot deteriora produsul. Pentru a evita scurgerea acestor lichide: Nu combinați baterii vechi cu cele noi și nu combinați tipuri diferite de baterii: alcaline, standard (carbon-zinc) sau acumulatori (nichel-cadmium). Introduceți bateriile urmând instrucțiunile aflate înăuntrul compartimentului pentru baterii. Îndepărtați bateriile după o perioadă lungă în care nu ați folosit produsul. Aruncați bateriile în locuri speciale. Nu aruncați acest produs în foc. Bateriile din interior ar putea să explodeze. Nu scurt circuitați niciodată terminațiile bateriilor. Utilizați întotdeauna baterii de același tip sau echivalente, așa cum s-a recomandat. Îndepărtați bateriile reincărcabile din produs înaintea încărcării. Dacă folosiți baterii reincărcabile, acestea trebuie încărcate doar sub supravegherea unui adult.

ÎNȚREȚINERE

Toy trebuie curățate cu o cârpă umedă moale și un detergent slab. Nu udați jucării. Nu se usuce curat, nu folosesc clor, nu face de fier.

MANUFACTURED FOR / WYPRODUKOWANO DLA:



**PM INVESTMENT
GROUP NAPERT, SOSZYŃSKI SP. K.**

Adres: Podkowy 18
04-937 Warszawa, Poland

**WAREHOUSE & CONTACT ADDRESS /
ADRES KONTAKTOWY I MAGAZYNU:**

Łukówiec 98, 05-480 Karczew, Poland
phone: 00 48 22 394 09 94
e-mail: info@pminvestment.pl
www.pminvestment.pl



www.millymally.pl