

Milly Mally

[PL] INSTRUKCJA OBSŁUGI
[EN] OPERATION MANUAL
[RU] РУКОВОДСТВО ПОЛЬЗОВАТЕЛЯ
[HU] HASZNÁLATI ÚTMUTATÓ
[DE] GEBRAUCHSANLEITUNG
[CZ] NAVOD K OBSLUZE
[SK] NAVOD K OBSLUZE
[RO] MANUAL INSTRUCȚIUNI
[FR] MODE D'EMPLOI



[PL] WÓZEK DLA LALEK
[EN] DOLL STROLLER
[RU] коляска для кукол
[HU] JÁTÉK BABAKOCSI
[DE] PUPPENWAGEN
[CZ] KOČÁREK PRO PANENKY
[SK] KOČÍK PRE BÁBIKY
[RO] CARUCIOR PENTRU PAPUSI
[FR] POUSETTE DE POUPEE

KATE

MANUFACTURED FOR /
WYPRODUKOWANO DLA:

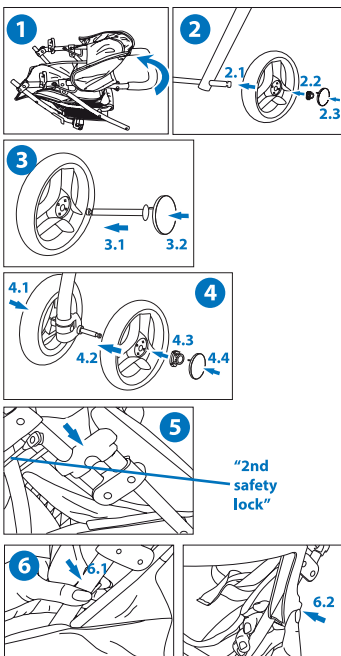
PM INVESTMENT GROUP

PM INVESTMENT GROUP
Napert, Soszyński Sp.k.
Podkowy 18
04-937 Warszawa, Poland

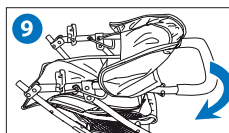
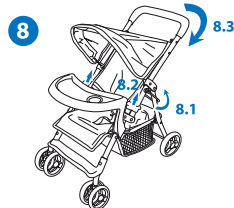
WAREHOUSE & CONTACT
ADDRESS / ADRES KONTAKTOWY
I MAGAZYNU:

Łukówiec 98
05-480 Karczew, Poland
phone: 00 48 22 394 09 94
e-mail: info@pminvestment.pl
www.pminvestment.pl
www.millymally.pl

MONTAŻ // ASSEMBLY INSTRUCTION
СБОРКА // ÖSSZESZERELÉS //
MONTAGEANKEITUNG //
MONTÁZNI INSTRUKCIE //
ASAMBLARE // ASSEMBLAGE



SKŁADANIE // FOLDING //
СКЛАДЫВАННЯ //
ÖSSZECUKHATÓ // FALTEN //
SKŁADACI // SKLADACIE //
PLIERE // PLIAGE



[PL] WÓZEK DLA LALEK INSTRUKCJA OBSŁUGI

WAŻNE! Zachować instrukcję do późniejszego stosowania! Uważnie przeczytać.

Zabawka przeznaczona dla dzieci powyżej 3. roku życia.

OSTRZEŻENIE! Zabawka nieodpowiednia dla dzieci w wieku poniżej 36 miesięcy! Istnieje ryzyko zadławienia się lub uduszenia małymi elementami, które mogą powstać w trakcie użytkowania zabawki.

Zabawka musi być przechowywana w miejscu niedostępnym dla dzieci w wieku poniżej 36 miesięcy.

OSTRZEŻENIE! Jest to zabawka – wózek dla lalek, nie służy do przewożenia dzieci, ryzyko złamania i skaleczenia drobnymi elementami. Ryzyko uduszenia w wyniku połknięcia małych elementów. Zabawka powinna być używana pod nadzorem osoby dorosłej.

Opakowanie nie jest zabawką. Przed podaniem dziecku usunąć wszelkie elementy opakowania i trzymać je w miejscu niedostępnym dla dzieci lub zniszczyć. Przed każdym użyciem sprawdź czy zabawka jest odpowiednio złożona.

MONTAŻ

Montaż wózka musi być wykonywany przez osobę dorosłą. Wszystkie małe części niezbędne do montażu należy trzymać poza zasięgiem dzieci. Przed podaniem dziecku – upewnij się, że wszystkie elementy są prawidłowo zablokowane, że nie jest możliwe samoistne złożenie się wózka (zawsze używaj podwójnej blokady – „2nd safety lock” – jeśli występuje).

Montaż został przedstawiony na rys. 1 do rys. 7. Składanie wózka zostało przedstawione na rys. 8 do rys. 9.

KONSERWACJA

Czyścić powierzchniowo, czystą i wilgotną ściereczką z dodatkiem mydła. Po zdjęciu materiału z wózka – można go uprać ręcznie. Nie chlorować, nie prasować, nie czyścić chemicznie, nie wirować. Stalowe rurki i plastikowe elementy czyścić wilgotną ściereczką i wycierać do sucha. Regularnie sprawdzaj stan wszystkich połączeń (zarówno śrubowych jak i mechanicznych). Nie wolno używać uszkodzonej lub zniszczonej zabawki, taką zabawkę należy wyrzucić i wymienić na nową.

[EN] DOLL STROLLER OPERATION MANUAL

IMPORTANT! Keep for future reference! Read carefully.

The toy is suitable for children 3 years old (and older).

WARNING! Toy is not suitable for children under 36 months! Small parts might occur while using this product. Chocking hazard. Toy must be kept out of reach of children below 36 months.

WARNING! This product is a toy – doll stroller, it is not appropriate for transporting children, the risk of fracture and risk of wounds caused by sharp parts. Suffocation risk caused by swallowing small parts. Toy should be used under adults supervision.

Packaging is not a toy. Remove all elements of packaging (such as plastic bags, straps etc.), keep them out the children reach or destroy them.

Before every use, make sure that the toy is properly assembled.

ASSEMBLY

Toy must be assembled by an adult. All small parts required to assemble the toy must be kept out of children reach. Before handling to a child – check if all parts are properly locked and there are no loose parts. Check if doll stroller cannot fold by itself (always use 2nd safety lock - if provided).

To assemble the toy – follow fig. 1 to fig. 7.

To fold the doll stroller – follow fig. 8 to fig. 9.

CLEANING AND MAINTANCE

Surface clean with a clean damp cloth and soap. When you take off the fabric from the frame – material can be handwashed. Do not chlorinate, do not iron, do not dry clean. Steel tubes and plastic elements should be wiped with a damp cloth and wiped dry with a clean cloth. Regularly check status of all connections (fixed by e.g. screws). Damaged or broken toys cannot be used anymore – toy must be discarded and replaced with a new one.

[RU] КОЛЯСКА ДЛЯ КУКОЛ РУКОВОДСТВО ПОЛЬЗОВАТЕЛЯ

ВАЖНО! ПРОЧИТИТЕ ВНИМАТЕЛЬНО, ИМЕЙТЕ ДЛЯ ИСПОЛЬЗОВАНИЯ В БУДУЩЕМ!

Игрушка предназначена для детей от 3-х лет.

ПРЕДУПРЕЖДЕНИЕ! Игрушка не рассчитана на детей младше 36 месяцев! Присутствует риск подавиться либо задохнуться вследствие попадания в органы дыхания малых элементов, которые могут образоваться в ходе использования игрушки.

Игрушка должна храниться в недоступном для детей в возрасте младше 36 месяцев.

ПРЕДУПРЕЖДЕНИЕ! Это игрушка - коляска для кукол, она не предназначена для перевозки детей, существует опасность поломки и травмирования мелкими деталями. Опасность удушья в результате проглатывания мелких элементов. Дети могут пользоваться игрушкой только под присмотром взрослого лица.

СБОРКА

Сборку коляски должно выполнять взрослое лицо. Все мелкие детали, необходимые для сборки, следует держать вдали от детей. Перед тем, как дать игрушку ребенку, убедитесь, что все элементы правильно зафиксированы, коляска не может самопроизвольно сложиться (всегда используйте двойную фиксацию - «2nd safety lock» - если таковая в наличии).

Процесс сборки представлен на рисунке 1 - 7.

Процесс складывания коляски представлен на рисунках 8 - 9.

УХОД

Игрушку следует чистить поверхностно чистой, влажной салфеткой с использованием мыла. Обивочная ткань легко снимается с коляски - ее можно стирать вручную. Ткань не следует хлорировать, утюжить, подвергать химической чистке и отжимать. Стальные трубки и пластиковые элементы следует очистить влажной салфеткой и насухо вытереть. Следует регулярно проверять состояние всех соединений (как винтовых, так и механических). Не разрешается использовать поврежденную или разрушенную игрушку, такую игрушку следует выбросить и заменить на новую.

[HU] JÁTÉK BABAKOCSI HASZNÁLATI ÚTMUTATÓ

FONTOS! Figyelmesen olvassa el és őrizze meg későbbi felhasználás esetére.

A játékot 3 évesnél idősebb gyermekek számára tervezték.

FIGYELEM! A játék nem alkalmas 36 hónaposnál fiatalabb gyermekek számára! Fennáll a fulladás veszélye a játék használata során keletkező apró részek miatt. A játékot 36 hónaposnál fiatalabb gyermekek számára elérhetetlen helyen kell tartani.

FIGYELEM! Ez egy játék babakocsi, nem használható gyermekek szállítására, a törés és sérülés veszélye az apró alkatrészek miatt. Fulladásveszély az apró alkatrészek lenyelése miatt. A játékot felőtt felügyelete mellett kell használni. A csomagolás nem játék. Távolítsa el a csomagolás összes elemét, és tartsa gyermekek számára elérhetetlen helyen. Minden használat előtt ellenőrizze, hogy a játék megfelelően van-e összeszerelve.

ÖSSZESZERELÉS

A babakocsi felállításához kell összeszerelni. Tartsa az összeszereléshez szükséges kis alkatrészeket gyermekektől elzárva. Mielőtt odaadná a babakocsi a gyermeknek - győződjön meg róla, hogy minden alkatrész megfelelően rögzítve van, hogy a babakocsi ne tudjon magától összecukodni (mindig használja a kettős rögzítő mechanizmust - „2nd safety lock” - ha van).

Az összeszerelést az 1-7. ábra mutatja.

A kocsi összecukását a 8 - 9. ábra mutatja.

KARBANTARTÁS

A felületet tiszta, nedves ruhával és szappannal tisztítsa meg. A szövet, a babakocsiról történő eltávolítása után, kézzel mosható. Ne klórozza, ne vasalja, ne tisztítsa vegyiileg, ne centrifugálja. Az acélsőveket és a műanyag alkatrészeket nedves ruhával tisztítsa meg, majd törölje szárazra. Rendszeresen ellenőrizze az összes (csavaros és mechanikus) csatlakozás állapotát. Ne használjon sérült vagy törött játékot, az ilyen játékot ki kell dobni, és újjal kell lecserélni.

[DE] PUPPENWAGEN BEDIENUNGSANLEITUNG

WICHTIG! Bewahren Sie es für den späteren Gebrauch auf! Sorgfältig durchlesen.

Spielzeug für Kinder ab 3 Jahren.

WARNUNG! Spielzeug nicht für Kinder unter 36 Monaten geeignet! Es besteht die Gefahr des Verschluckens oder Erstickens mit Kleinteilen, die bei der Verwendung des Spielzeugs entstehen können.

Das Spielzeug muss außerhalb der Reichweite von Kindern unter 36 Monaten aufbewahrt werden.

WARNUNG! Es ist ein Spielzeug – ein Puppenwagen, er ist nicht zum Transport von Kindern geeignet, die Gefahr des Brechens und Schneidens mit Kleinteilen. Erstickungsgefahr beim Verschlucken von Kleinteilen. Das Spielzeug sollte unter Aufsicht eines Erwachsenen verwendet werden.

Die Verpackung ist kein Spielzeug. Entfernen Sie vor der Übergabe an das Kind alle Verpackungsgegenstände und bewahren Sie sie außerhalb der Reichweite von Kindern auf oder vernichten Sie sie.

Überprüfen Sie vor jedem Gebrauch, ob das Spielzeug richtig zusammengesetzt ist.

MONTAGE

Der Wagen muss von einem Erwachsenen montiert werden. Bewahren Sie alle für die Montage erforderlichen Kleinteile außerhalb der Reichweite von Kindern auf. Vergewissern Sie sich vor der Übergabe an das Kind, dass alle Teile richtig verriegelt sind, dass es nicht möglich ist, dass der Kinderwagen selbst zusammenklappt (verwenden Sie immer eine Doppelsperre - „2nd safety lock“ – falls vorhanden).

Die Montage wurde auf den Abb. 1 bis 7 dargestellt.

Das Zusammenklappen des Wagens ist in Abb. 8 bis 9 dargestellt.

WARTUNG

Reinigen Sie oberflächlich mit einem sauberen, feuchten Tuch mit Seife. Nach dem Entfernen des Stoffes aus dem Wagen kann dieser in Händen gewaschen werden. Nicht chlorieren, nicht bügeln, nicht chemisch reinigen, nicht schleudern. Stahlrohre und Kunststoffteile mit einem feuchten Tuch reinigen und trocken wischen. Überprüfen Sie regelmäßig den Zustand aller Verbindungen (sowohl der Schrauben als auch der mechanischen Verbindungen). Verwenden Sie kein beschädigtes oder zerstörtes Spielzeug, werfen Sie es weg und ersetzen Sie es durch ein neues.

[CZ] KOČÁREK PRO PANENKY NÁVOD K POUŽITÍ

**POZOR! Návod uchovejte pro pozdější použití! Čtěte si pozorně.
Hračka určená pro děti od 3 let.**

POZOR! Hračka nevhodná pro děti do 36 měsíců! Hrozí riziko udušení malými částmi, které mohou vzniknout během používání hračky. Hračka musí být uchovávána mimo dosah dětí mladších 36 měsíců.

POZOR! Jedná se hračku - vozík pro panenky, nepoužívá se k přepravě dětí, hrozí nebezpečí poškození a zranění malými částmi. Hrozí nebezpečí udušení v důsledku spolknutí malých dílů. Hračka by měla být používána pod dohledem dospělé osoby.

Obal není hračka. Před podáním odstraňte všechny obalové materiály a uschovejte je mimo dosah dětí.

Před každým použitím zkontrolujte, zda je hračka řádně složena.

MONTÁŽ

Montáž kočárku musí provádět dospělá osoba. Všechny malé části potřebné pro montáž by měly být uchovávány mimo dosah dětí. Před tím než hračku předáte dítěti se ujistěte, že všechny díly jsou řádně zajištěny, a že není možné, aby se kočárek samovolně sklopil nebo složil (vždy použijte dvojitý zámek - pokud je k dispozici - „2nd safety lock“).

Montáž je znázorněna na obrázku 1 - 7. Skládání kočárku je znázorněno na obrázku 8 - 9.

ÚDRŽBA

Očistěte čistým a vlhkým hadříkem s přísadkou mýdla. Po sundání látky z kočárku jej lze ručně prát. Nepoužívejte chlór, nežehlete, nečistěte chemicky ani neždímejte. Ocelové trubky a plastové díly očistěte vlhkým hadříkem a následně je vytřete do sucha. Pravidelně kontrolujte stav všech spojů (šroubových i mechanických). Není dovoleno používat poškozenou nebo poničenou hračku, tato by měla být zlikvidována a nahrazena novou.

[SK] KOČÍK PRE BÁBIKY NÁVOD NA POUŽITIE

POZOR! Návod uchovajte pre neskoršie použitie! Prečítajte si pozorne.

Hračka určená pre deti od 3 rokov.

POZOR! Hračka nevhodná pre deti do 36 mesiacov! Hrozí riziko udusenja malými částicami, ktoré môžu vzniknúť počas používania hračky.

Hračka musí byť uchovávaná mimo dosahu detí mladších 36 mesiacov.

POZOR! Jedná sa hračku - kočiar pre bábiky, sa nepoužíva na prepravu detí, hrozí nebezpečie poškodenia a zranenia malým částicami. Hrozí nebezpečie udusenja v dôsledku prehltnutia malých dielov. Hračka by mala byť používaná pod dohľadom dospeljej osoby.

Obal nie je hračka. Pred podaním odstráňte všetky obalové materiály a uschovejte ich mimo dosahu detí.

Pred každým použitím skontrolujte, či je hračka riadne zložená.

MONTÁŽ

Montáž kočika musí vykonávať dospělá osoba. Všetky malé části potrebné pre montáž by mali byť uchovávané mimo dosahu detí. Pred tým ako hračku odovzdáte dieťaťu sa uistite, že všetky diely sú riadne zaistené, a že nie je možné, aby sa akokoľvek samovoľne sklopil alebo zložil (vždy použite dvojitý zámok - ak je k dispozícii - „2nd safety lock“).

Montáž je znázornená na obrázku 1 - 7. Skladanie kočika je znázornené na obrázku 8 - 9.

ÚDRŽBA

Očistite čistou a vlhkou handričkou s prídavkom mydla. Po zložení látky z kočika ju možno ručne prať. Nepoužívajte chlór, nežehlite, nečistite chemicky ani nežmýkajte. Ocelové trubky a plastové diely očistite vlhkou handričkou a následne ich vytrite dosucha. Pravidelne kontrolujte stav všetkých spojov (skrutkových i mechanických). Nie je dovolené používať poškodenú alebo poničenú hračku, táto by mala byť zlikvidovaná a nahradená novou.

[RO] CARUCIOR PENTRU PAPUSI MANUAL INSTRUCTIUNI

IMPORTANT! CITIȚI CU ATENȚIE ȘI PĂSTRAȚI ACEST DOCUMENT PENTRU CONSULTARE ULTERIOARĂ.

Jucaria este potrivita copiilor de peste 3 ani.

ATENȚIE! Aceasta jucarie nu este potrivita copiilor sub 36 luni. Partile mici se pot desprinde si reprezinta un risc de sufocare.

Nu lasati copiii sub 36 luni in preajma jucariei.

ATENȚIE! Acest produs este o jucarie- carucior pentru papusi. Nu este adecvat transportul copiilor in acest carucior deoarece exista risc de accidentare, ranire sau fracturare. Riscul sufocarii poate fi provocat daca se vor inghiti partile mici. Recomandam supravegherea de catre adulti.

Ambalajul nu reprezinta o jucarie. Indepartati orice element de ambalare(cum ar fi pungile de plastic, curele, etc). Nu lasati la indemana copiilor.

Dupa fiecare utilizare verificati ca jucaria este asamblata corect.

ASAMBLARE

Jucaria trebuie asamblata de catre un adult. Nu lasati la indemana copiilor partile mici ale jucariei in timpul asamblarii. Inainte sa inmanati jucaria copilului, asigurati-va ca sunt prinse bine toate partile si ca nu lipseste nici una. Verificati ca papusa sa nu casa (intotdeauna folositi al doilea mod de blocare - „2nd safety lock“).

Pentru a asambla jucaria- urmati pasii din fig 1 - 7.

Pentru a plia jucaria - urmati pasii din fig 8 - 9.

CURATARE SI INTRETINERE

Curatati suprafata cu o carpa umeda si sapun. Cand detasati materialul textil de pe cadru- acest material poate fi spalat de mana. Nu se recomanda folosirea clorului, a fierului de calcat sau a curatarii uscate. Tuburile de otel si elementele de plastic pot fi curatate cu o carpa umeda. Verificati regulat daca toate componentele sunt fixate. Jucariile deteriorate sau sparte nu mai pot fi utilizate, acestea necesitand inlocuire.

[FR] POUSSETTE DE POUPÉE MODE D'EMPLOI

IMPORTANT! À LIRE ATTENTIVEMENT ET À CONSERVER POUR RÉFÉRENCE ULTÉRIEURE.

Jouet destiné aux enfants de plus de 3 ans.

AVERTISSEMENT! Le jouet ne convient pas aux enfants de moins de 36 mois ! Il existe un risque d'étouffement ou de suffocation avec des petites pièces qui peuvent se détacher lors de l'utilisation du jouet.

Le jouet doit être conservé dans un endroit inaccessible aux enfants de moins de 36 mois.

AVERTISSEMENT! Le produit est un jouet, une poussette de poupées, et il n'est pas adapté au transport des enfants ; il présente un risque de fractures et de coupures par des pièces de petites dimensions. Risque de suffocation après l'ingestion de petits éléments. Le jouet doit être utilisé sous la surveillance d'un adulte. L'emballage n'est pas un jouet. Avant de confier le jouet à l'enfant, retirez tous les éléments de l'emballage et conservez-les hors de la portée des enfants ou détruisez-les. Avant chaque utilisation, assurez-vous que le jouet est assemblé de manière appropriée.

ASSEMBLAGE

L'assemblage de la poussette doit être fait par un adulte. Tous les petits éléments utilisés pour l'assemblage doivent être conservés hors de la portée des enfants. Avant de confier le jouet à l'enfant, assurez-vous que tous les éléments sont bien bloqués et que le pliage spontané de la poussette est impossible (utilisez toujours le double blocage « 2nd safety lock », s'il est présent).

Les instructions d'assemblage sont indiquées sur les dessins de 1 à 7.

Le pliage de la poussette est illustré sur les dessins de 8 à 9.

ENTRETIEN

Nettoyer la surface avec un chiffon propre et humide, avec l'ajout du savon. Il est possible de laver à la main le tissu, après l'avoir enlevé de la poussette. Ne pas traiter au chlore, ne pas repasser, ne pas nettoyer à sec, ne pas essorer. Nettoyez les tubes en acier et les pièces en plastique avec un chiffon humide, puis essuyez-les. Vérifiez régulièrement l'état de tous les raccords (vissés et mécaniques). N'utilisez pas un jouet endommagé ou cassé : dans un tel cas le jouet doit être jeté et remplacé.

100% POLIESTER / 100% POLYESTER



OSTRZEŻENIE!
WARNING!
ACHTUNG!
ATTENTION!
UPOZORNĚNÍ!
UPOZORNENIE!
AVERTISMENT!
FIGYELEM!



MANUFACTURED FOR / WYPRODUKOWANO DLA:

PM INVESTMENT GROUP
Napert, Soszyński Sp.k.
address: Podkowy 18
04-937 Warszawa, Poland



WAREHOUSE & CONTACT ADDRESS /
ADRES KONTAKTOWY I MAGAZYNU:

Łukówiec 98, 05-480 Karczew, Poland
phone: 00 48 22 394 09 94
e-mail: info@pminvestment.pl
www.pminvestment.pl